
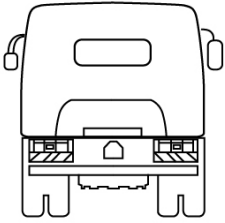
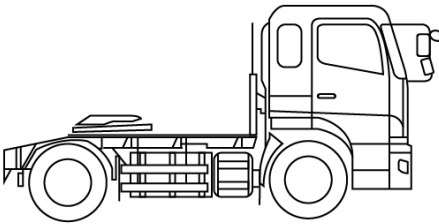
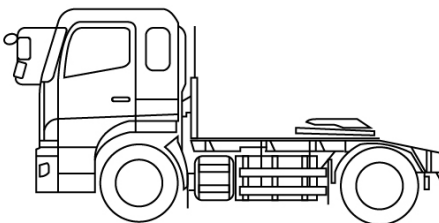
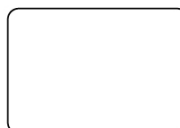
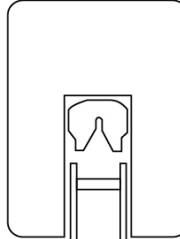


車名	年式	型式	架装形状	整理番号  <b>49210</b>		
三菱ふそう	07/02	2RG-FP84VER	トラクタ (シングル)			
車検有効期限	走行距離 (km)	積載量	タコグラフ年月	荷台寸法 (mm)		
抹消	1,513 km	11,500 kg	25/01	長さ	幅	高さ
	リサイクル料金		13480 円			

エンジン状態	A	エンジン	6気筒/ターボ	ブレーキ	エア	449 馬力	ミッション	2ペダル シフトパイロット	キャブ内汚れ	無し	
ミッション・デフ状態	OK								シート汚れ	無し	
フレーム関係・下回り状態	OK								フロントガラス状態	良好	
上物 (メーカー・型式・年式)	カプラ:ソーシンRM-13-C										
仕様等	登録済未使用車★ハイルーフ・リアエアサス・ダンプ用PTOポンプ付・ダンプレバー付・デフロック付・アルミホイール・第五輪11.5t								キャブ内装備 ETC2.0 バックカメラ キーレス 集中ドアロック		

その他・備考欄          記録簿 なし メンテナンスノート あり	  	  	  	タイヤ状態 (mm、欠、で記載)  <table border="1"> <tr> <td>10</td> <td>前</td> <td>10</td> <td></td> </tr> <tr> <td></td> <td></td> <td></td> <td></td> </tr> <tr> <td>10</td> <td>10</td> <td>10</td> <td>10</td> </tr> <tr> <td></td> <td></td> <td></td> <td></td> </tr> <tr> <td>スペア</td> <td>F</td> <td></td> <td>R</td> </tr> </table>	10	前	10						10	10	10	10					スペア	F		R
	10	前	10																					
10	10	10	10																					
スペア	F		R																					
				種類      サマー サイズ F    295/80 R 22.5 サイズ R    275/80 R 22.5 アルミホイール    有																				