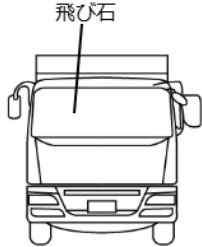
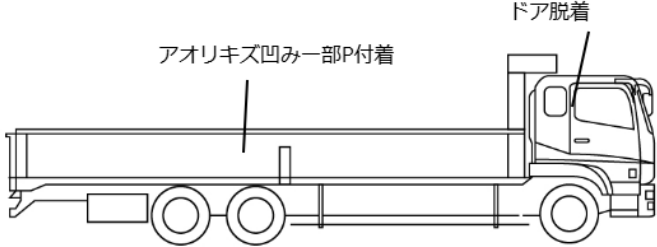
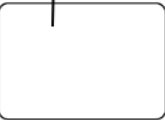
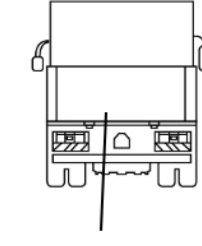
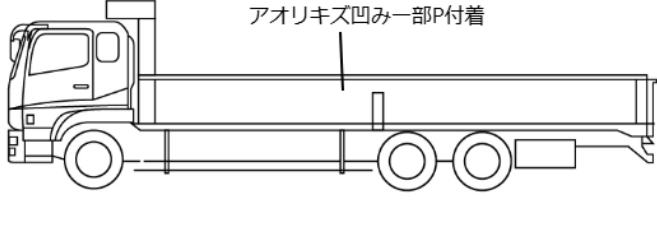



車名	年式	型式	架装形状	整理番号  <b>49138</b>		
いすゞ	31/03	2PG-CYJ77C	アルミ平ボディー			
車検有効期限	走行距離 (km)	積載量	タコグラフ年月	荷台寸法 (mm)		
抹消	532,042 km	13,800 kg		長さ	幅	高さ
	リサイクル料金	13340 円		9,520	2,400	600

エンジン状態	B	エンジン	6気筒/ターボ	ブレーキ	エア	380 馬力	ミッション	3ペダル スムーサーG	キャブ内汚れ	無し	
ミッション・デフ状態	OK									シート汚れ	有
フレーム関係・下回り状態	仕上げ塗装済										
上物 (メーカー・型式・年式)	ボデー:橋ボデー										
仕様等	造りボディーリアエアサス★4軸低床・フック42対・ロープフック(サイド30対、後ろ3ヶ、前側17ヶ)・スタンション15対・センターフック4ヶ・センタースタンション1ヶ・アオリ7方開・セイコーラック										
										フロントガラス状態	小キズ 飛石有
									キャブ内装備		
									ETC2.0 バックカメラ キーレス 集中ドアロック		

その他・備考欄          				タイヤ状態 (mm、欠、で記載)  <table border="1"> <tr> <td>3</td> <td>前</td> <td>2</td> </tr> <tr> <td>5</td> <td></td> <td>4</td> </tr> <tr> <td>4</td> <td>4</td> <td>4</td> <td>4</td> </tr> <tr> <td>5</td> <td>4</td> <td>5</td> <td>5</td> </tr> <tr> <td>スペア</td> <td>F</td> <td>5</td> <td>R</td> <td></td> </tr> </table>	3	前	2	5		4	4	4	4	4	5	4	5	5	スペア	F	5	R	
	3	前	2																				
5		4																					
4	4	4	4																				
5	4	5	5																				
スペア	F	5	R																				
記録簿 あり R2~5年分  メンテナンスノート あり				種類 ミックス スタッドレス サイズ F 245/70 R 19.5 サイズ R 245/70 R 19.5 アルミホイール 無																			