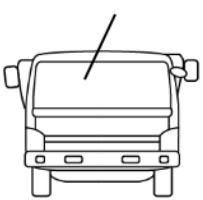
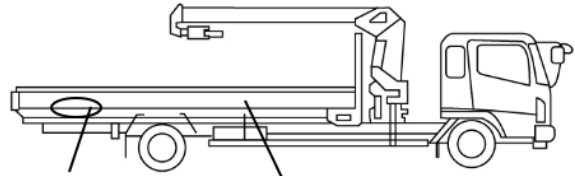
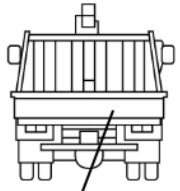
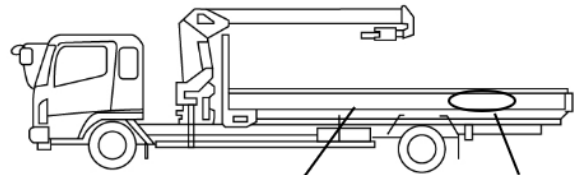
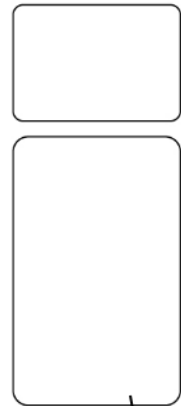


車名	年式	型式		架装形状			整理番号
日野	01/08	2PG-FE2ABG		クレーン付平ボディー			
車検有効期限	走行距離 (km)	積載量	タコグラフ年月	荷台寸法 (mm)			48774
抹消	597,839 km	5,500 kg	19/01	長さ	幅	高さ	
	リサイクル料金	10900 円		6,360	2,360	600	

エンジン状態	C	エンジン	4気筒/ターボ	ブレーキ	エア	240 馬力	ミッション	7速 3ペダル	キャブ内汚れ	少	
ミッション・デフ状態	OK									シート汚れ	有
フレーム関係・下回り状態	内側サビ									フロントガラス状態	飛石有
上物 (メーカー・型式・年式)	ボデー:四日市車体(H31) クレーン:ユニックURG374(H30)									キャブ内装備	
仕様等	増トンワイド★リターダ・リアエアサス・4段・ラジコン・フックイン・2.93t吊・ワイドアウトリガ・フック12対・ロープフック(サイド19対・後ろ5ヶ) ・スタンション4対・センターフック7ヶ・センタースタンション5ヶ・アオリ3方開・セイコーラック									バックカメラ	集中ドアロック

その他・備考欄 記録簿 なし メンテナンスノート あり	飛び石 	 カンバン跡 アオリキズ凹み	 アオリキズ凹み	 アオリキズ凹み カンバン跡	 床フレアオリ内キズ凹み	タイヤ状態 (mm、欠、で記載) <table border="1"> <tr> <td>12</td> <td>前</td> <td>12</td> </tr> <tr> <td></td> <td></td> <td></td> </tr> <tr> <td>10</td> <td>10</td> <td>10</td> <td>10</td> </tr> <tr> <td></td> <td></td> <td></td> <td></td> </tr> <tr> <td>スペア</td> <td>F</td> <td>12</td> <td>R</td> <td></td> </tr> </table>	12	前	12				10	10	10	10					スペア	F	12	R	
	12	前	12																						
10	10	10	10																						
スペア	F	12	R																						
					種類	ミックス スタッドレス																			
					サイズ F	265/70 R 19.5																			
					サイズ R	265/70 R 19.5																			
					アルミホイール	無																			