
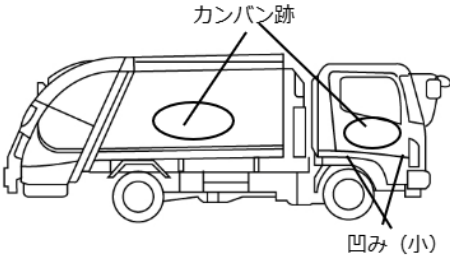
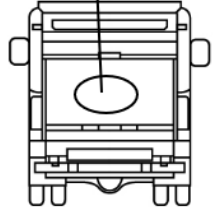
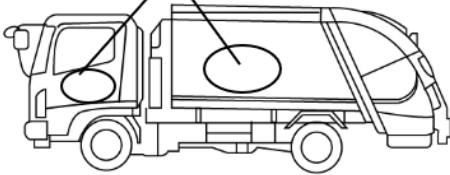


車名	年式	型式	架装形状	整理番号  <b>48244</b>		
日野	27/03	TKG-XZU710M	塵芥車			
車検有効期限	走行距離 (km)	積載量	タコグラフ年月	荷台寸法 (mm)		
R08.3.25	185,131 km	2,750 kg		長さ	幅	高さ
	リサイクル料金	8820 円				

エンジン状態	B	エンジン	4気筒/ターボ	ブレーキ	オイル	150 馬力	ミッション	6速 3ペダル	キャブ内汚れ	中
ミッション・デフ状態	OK								シート汚れ	無し
フレーム関係・下回り状態	OK								フロントガラス状態	小キズ
上物 (メーカー・型式・年式)	ボデー:新明和GT063-5633WNL(H27)								キャブ内装備	
仕様等	プレス式★6.8立米・連続スイッチ・汚水タンク								ETC バックカメラ 集中ドアロック	

<p>その他・備考欄</p> <p>■173,040km時メータ交換、走行距離は合算表示です。</p>	 <p>カンバン跡</p>  <p>カンバン跡</p> <p>凹み (小)</p>  <p>カンバン跡</p>  <p>カンバン跡</p>	<p>タイヤ状態 (mm、欠、で記載)</p> <table style="margin: auto;"> <tr> <td style="border: 1px solid black; padding: 5px;">7</td> <td>前</td> <td style="border: 1px solid black; padding: 5px;">8</td> </tr> <tr> <td style="border: 1px solid black; width: 30px; height: 20px;"></td> <td></td> <td style="border: 1px solid black; width: 30px; height: 20px;"></td> </tr> <tr> <td style="border: 1px solid black; padding: 5px;">10</td> <td style="border: 1px solid black; padding: 5px;">13</td> <td style="border: 1px solid black; padding: 5px;">13</td> <td style="border: 1px solid black; padding: 5px;">10</td> </tr> <tr> <td style="border: 1px solid black; width: 30px; height: 20px;"></td> <td style="border: 1px solid black; width: 30px; height: 20px;"></td> <td style="border: 1px solid black; width: 30px; height: 20px;"></td> <td style="border: 1px solid black; width: 30px; height: 20px;"></td> </tr> <tr> <td>スペア</td> <td>F</td> <td style="border: 1px solid black; padding: 5px;">1</td> <td>R</td> <td style="border: 1px solid black; width: 30px; height: 20px;"></td> </tr> </table>	7	前	8				10	13	13	10					スペア	F	1	R	
7	前	8																			
10	13	13	10																		
スペア	F	1	R																		
<p>記録簿</p> <p>なし</p> <p>メンテナンスノート</p> <p>なし</p>		<table border="1" style="width: 100%;"> <tr> <td>種類</td> <td>ミックス</td> </tr> <tr> <td>サイズ F</td> <td>215/70 R 17.5</td> </tr> <tr> <td>サイズ R</td> <td>215/70 R 17.5</td> </tr> <tr> <td>アルミホイール</td> <td>無</td> </tr> </table>	種類	ミックス	サイズ F	215/70 R 17.5	サイズ R	215/70 R 17.5	アルミホイール	無											
種類	ミックス																				
サイズ F	215/70 R 17.5																				
サイズ R	215/70 R 17.5																				
アルミホイール	無																				