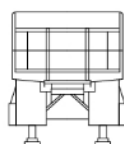
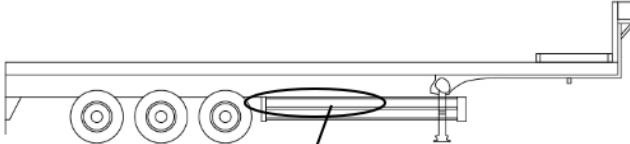
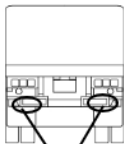
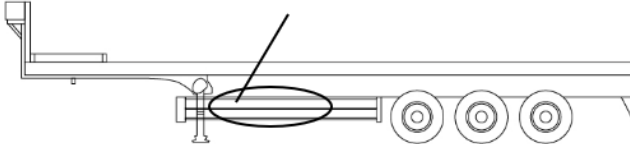





車名	年式	型式・車体番号		架装形状			整理番号
日通	07	NT4026S 東[41]52175東		トレーラー			
車検有効期限	走行距離 (km)	積載量	タコグラフ年月	荷台寸法 (mm)			45561
抹消		40,000 kg		長さ	幅	高さ	
	リサイクル料金			6,360	2,990		

エンジン状態	エンジン	/	ブレーキ		ミッション		キャブ内汚れ
ミッション・デフ状態							シート汚れ
フレーム関係・下回り状態							各所サビ有
上物 (メーカー・型式・年式)							フロントガラス状態
仕様等	16輪重トレ★巾299・尻垂れ・ダブル引き・床上地上高775mm・フック4対・ロープフック(右18ヶ、左19ヶ、後ろ2ヶ)・スタンション2対・自動歩み(油圧式)・ウィーキングビーム・第五輪荷重16,420kg以上						キャブ内装備

その他・備考欄 記録簿 なし メンテナンスノート	   	フタ曲り  各所曲り・凹み  オイル配管曲り 	タイヤ状態 (mm、欠、で記載) 前 <table border="1"> <tr> <td>0</td><td>1</td><td>2</td><td>5</td> <td>4</td><td>0</td><td>5</td> <td></td><td></td> </tr> <tr> <td>0</td><td>1</td><td>4</td><td>2</td> <td>2</td><td>2</td><td>2</td><td>1</td> <td></td><td></td> </tr> <tr> <td></td><td></td> <td></td><td></td> <td></td><td></td> <td></td><td></td> <td></td><td></td> </tr> </table> <input type="checkbox"/> スペア	0	1	2	5	4	0	5			0	1	4	2	2	2	2	1												
	0	1	2	5	4	0	5																									
0	1	4	2	2	2	2	1																									
		種類	サマー ミックス																													
		サイズ	235/70 R 17.5																													
		アルミホイール	無																													