
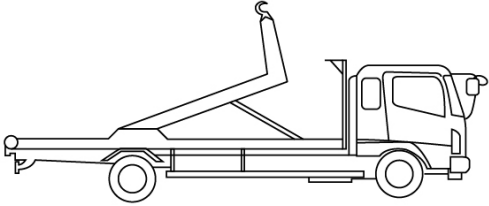




車名	年式	型式・車体番号		架装形状			整理番号
三菱ふそう	05	2KG-FV70HY		アームロール・フックロール			
車検有効期限	走行距離 (km)	積載量	タコグラフ年月	荷台寸法 (mm)			45400
	1,057 km	10,400 kg		長さ	幅	高さ	
	リサイクル料金	13480 円					

エンジン状態	A	エンジン	6気筒/ターボ	ブレーキ	エア	394 馬力	ミッション	7速 3ペダル	キャブ内汚れ	無し
ミッション・デフ状態	OK								シート汚れ	無し
フレーム関係・下回り状態	OK								フロントガラス状態	良好
上物 (メーカー・型式・年式)	極東・JM10-53X									
仕様等	登録済未使用車★ハイルーフ・フックロール・2デフ・メッキ								キャブ内装備 ETC バックカメラ キーレス 集中ドアロック	

その他・備考欄 			 	タイヤ状態 (mm、欠、で記載) <div style="display: flex; justify-content: space-around;"> 10 前 10 </div> <div style="display: flex; justify-content: space-around; margin-top: 10px;"> 10 10 10 10 </div> <div style="display: flex; justify-content: space-around; margin-top: 10px;"> 10 10 10 10 </div> <div style="display: flex; justify-content: space-around; margin-top: 10px;"> スペア F 10 R </div>
	記録簿 なし メンテナンスノート なし	