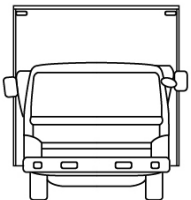
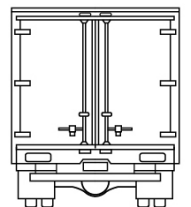
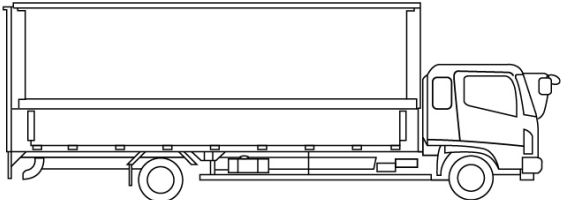
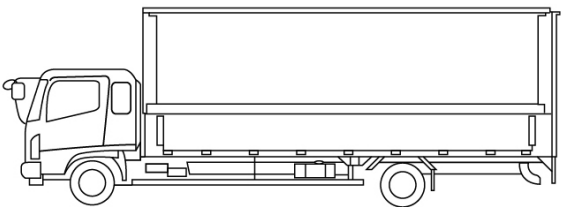

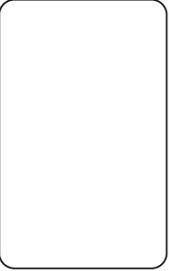


車名	年式	型式・車体番号		架装形状			整理番号
三菱ふそう		2RG-FEAV0		ドライバン			
車検有効期限	走行距離 (km)	積載量	タコグラフ年月	荷台寸法 (mm)			44439
	315 km	2,000 kg		長さ	幅	高さ	
	リサイクル料金	8,830 円		4,510	1,780	2,230	

エンジン状態	A	エンジン	4気筒/ターボ	ブレーキ	オイル	150 馬力	ミッション	5速 3ペダル	キャブ内汚れ	無し	
ミッション・デフ状態	OK									シート汚れ	無し
フレーム関係・下回り状態	OK									フロントガラス状態	良好
上物 (メーカー・型式・年式)	フルハーフ・DLK									キャブ内装備	
仕様等	登録済未使用車★標準ロング・ラッシング2段・スライドサイドドア・ゲート蓋(フルハーフL:1580、W:1650)・庫内リモコン・ラジコン・全低床									ETC バックカメラ キーレス 集中ドアロック	

その他・備考欄 	 	 	 	タイヤ状態 (mm、欠、で記載)	
				10 前 10 <input type="text"/> <input type="text"/> 10 10 10 10 <input type="text"/> <input type="text"/> <input type="text"/> <input type="text"/> スペア F 10 R <input type="text"/>	
記録簿	種類				サマー
なし	サイズ F				205/75 R 16
メンテナンスノート	サイズ R				205/75 R 16
あり	アルミホイール				無