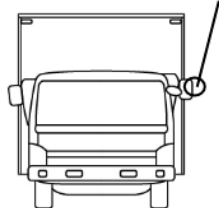
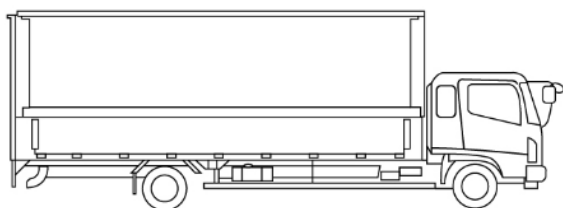

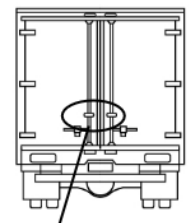
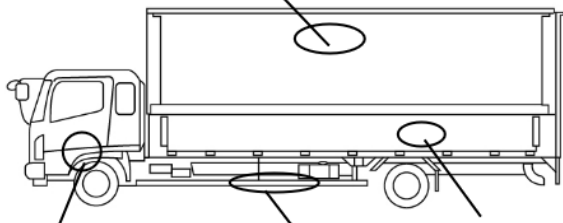



車名	年式	型式・車体番号		架装形状			整理番号
いすゞ	25/02	SKG-NPR85YN-7003536		ドライバン			
車検有効期限	走行距離 (km)	積載量	タコグラフ年月	荷台寸法 (mm)			44421
R06.4.20	142,590 km	3,750 kg		長さ	幅	高さ	
	リサイクル料金	10,440 円		4,500	2,080	2,120	

エンジン状態	D	エンジン	4気筒/ターボ	ブレーキ	オイル	150 馬力	ミッション	6速 3ペダル	キャブ内汚れ	中	
ミッション・デフ状態	OK									シート汚れ	有
フレーム関係・下回り状態	フレーム内側サビ									フロントガラス状態	飛石有
上物 (メーカー・型式・年式)	トランテックス・HXDEL-1AABYP(H25)									キャブ内装備	
仕様等	ワイドロング★ラッシング2段・フック4対・片開きサイドドア・ゲート蓋 (新明和L:1560、W:2110)・庫内リモコン									ETC バックカメラ キーレス 集中ドアロック	

その他・備考欄 				タイヤ状態 (mm、欠、で記載) <table border="1"> <tr> <td>3</td> <td>前</td> <td>3</td> <td></td> </tr> <tr> <td></td> <td></td> <td></td> <td></td> </tr> <tr> <td>3</td> <td>3</td> <td>3</td> <td>3</td> </tr> <tr> <td></td> <td></td> <td></td> <td></td> </tr> <tr> <td>スペア</td> <td>F</td> <td></td> <td>R</td> </tr> </table>	3	前	3						3	3	3	3					スペア	F		R
	3	前	3																					
3	3	3	3																					
スペア	F		R																					
記録簿 なし メンテナンスノート なし				<table border="1"> <tr> <td>種類</td> <td>サマー</td> </tr> <tr> <td>サイズ F</td> <td>215/85 R 16</td> </tr> <tr> <td>サイズ R</td> <td>215/85 R 16</td> </tr> <tr> <td>アルミホイール</td> <td>無</td> </tr> </table>	種類	サマー	サイズ F	215/85 R 16	サイズ R	215/85 R 16	アルミホイール	無												
種類	サマー																							
サイズ F	215/85 R 16																							
サイズ R	215/85 R 16																							
アルミホイール	無																							