
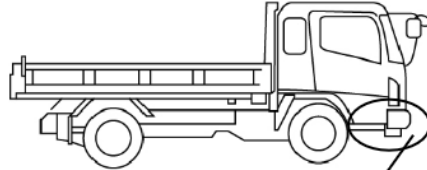
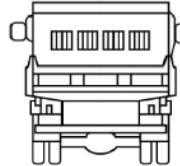
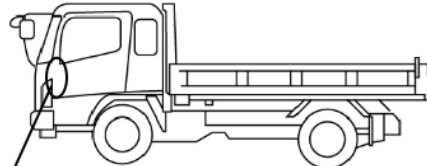


車名	年式	型式・車体番号		架装形状			整理番号
三菱ふそう	02/10	2KG-FK62FZ-605753		ダンプ			
車検有効期限	走行距離 (km)	積載量	タコグラフ年月	荷台寸法 (mm)			44393
検切れ	7,174 km	7,700 kg		長さ	幅	高さ	
	記録簿			3,400	2,070	590	

エンジン状態(5段階評価)	A	エンジン	6気筒	ブレーキ	エア	馬力	240 ps	ミッション	6速 3ペダル	キャブ内汚れ	少	
ミッション・デフ状態	OK										シート汚れ	無し
フレーム関係・下回り状態	OK										過給機	ターボ
上物 (メーカー・型式・年式)	極東DD07-492(R04)											
仕様等	増トン★自動シート・上物未使用・砂切り											
										キャブ内装備		
	キーレス 集中ドアロック											

<p>その他・備考欄</p> <p>助手席足元 自動シート部品積込</p>	   	<p>タイヤ状態 (mm、欠、で記載)</p> <table style="margin: auto;"> <tr> <td style="border: 1px solid black; padding: 5px;">8</td> <td>前</td> <td style="border: 1px solid black; padding: 5px;">8</td> </tr> <tr> <td style="border: 1px solid black; padding: 5px;"> </td> <td></td> <td style="border: 1px solid black; padding: 5px;"> </td> </tr> <tr> <td style="border: 1px solid black; padding: 5px;">6</td> <td style="border: 1px solid black; padding: 5px;">6</td> <td style="border: 1px solid black; padding: 5px;">6</td> <td style="border: 1px solid black; padding: 5px;">6</td> </tr> <tr> <td style="border: 1px solid black; padding: 5px;"> </td> <td style="border: 1px solid black; padding: 5px;"> </td> <td style="border: 1px solid black; padding: 5px;"> </td> <td style="border: 1px solid black; padding: 5px;"> </td> </tr> <tr> <td>スペア</td> <td>F</td> <td style="border: 1px solid black; padding: 5px;"> </td> <td>R</td> <td style="border: 1px solid black; padding: 5px;"> </td> </tr> </table>	8	前	8				6	6	6	6					スペア	F		R	
8	前	8																			
6	6	6	6																		
スペア	F		R																		
フロントガラス状態 良好		種類	サマー																		
		サイズ F	265/70 R 19.5																		
		サイズ R	265/70 R 19.5																		
		アルミホイール	無																		