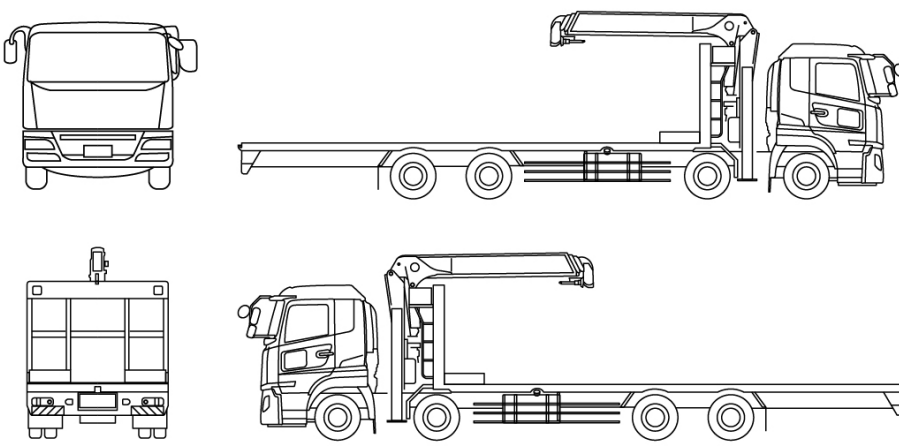


車名	年式	型式・車体番号		架装形状			整理番号
三菱ふそう		2KG-FS70HZ		クレーン付セルフ			
車検有効期限	走行距離 (km)	積載量	タコグラフ年月	荷台寸法 (mm)			44384
	1,216 km	11,800 kg		長さ	幅	高さ	
	リサイクル料金	13,480 円		7,980	2,480		

エンジン状態	A	エンジン	6気筒/ターボ	ブレーキ	エア	394 馬力	ミッション	7速 3ペダル	キャブ内汚れ	無し	
ミッション・デフ状態	OK									シート汚れ	無し
フレーム関係・下回り状態	OK									フロントガラス状態	良好
上物 (メーカー・型式・年式)	いそのボデー クレーン:タダノ TM-ZX504SLPHRSA									キャブ内装備	
仕様等	登録済未使用車★4段・ラジコン・フックイン・2.93t吊・ロングジャッキ・アウトリガ自動張出・ウインチ・歩み板・フック10対・スタンション1対									ETC バックカメラ キーレス 集中ドアロック	

<p>その他・備考欄</p> <p>・床下歩み板積込</p>		
<p>記録簿</p> <p>なし</p> <p>メンテナンスノート</p> <p>あり</p>		<p>タイヤ状態 (mm、欠、で記載)</p> <p>14 前 14</p> <p>14 14</p> <p>14 14 14 14</p> <p>14 14 14 14</p> <p>スペア F 14 R</p>
		<p>種類</p> <p>ミックス</p> <p>サイズ F 265/70 R 19.5</p> <p>サイズ R 265/70 R 19.5</p> <p>アルミホイール 無</p>