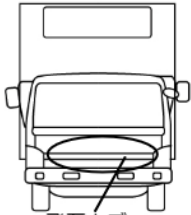
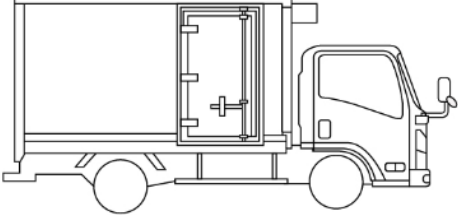
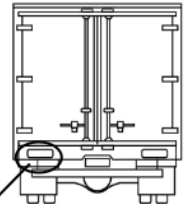
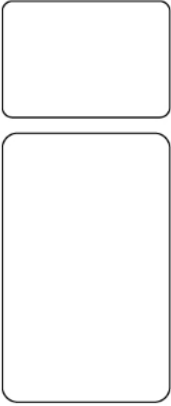


|        |           |                     |         |           |       |       |
|--------|-----------|---------------------|---------|-----------|-------|-------|
| 車名     | 年式        | 型式・車体番号             |         | 架装形状      | 整理番号  |       |
| いすゞ    | 02/12     | 2RG-NMR88AN-7005115 |         | 冷蔵冷凍車     |       |       |
| 車検有効期限 | 走行距離 (km) | 積載量                 | タコグラフ年月 | 荷台寸法 (mm) |       |       |
| 抹消     | 72,243 km | 2,000 kg            | 20/07   | 長さ        | 幅     | 高さ    |
|        | リサイクル料金   | 10440 円             |         | 4,340     | 1,690 | 1,860 |

# 44341

|                 |   |      |         |      |     |        |       |             |           |                            |
|-----------------|---|------|---------|------|-----|--------|-------|-------------|-----------|----------------------------|
| エンジン状態          | C   | エンジン | 4気筒/ターボ | ブレーキ | オイル | 150 馬力 | ミッション | 2ペダル スムーサーE | キャブ内汚れ    | 少                          |
| ミッション・デフ状態      | 油にじみ(ミッション下部)   |      |         |      |     |        |       |             | シート汚れ     | 有                          |
| フレーム関係・下回り状態    | OK  |      |         |      |     |        |       |             |           |                            |
| 上物 (メーカー・型式・年式) | 東プレ(R2) 冷凍機:東プレ XV32LSC-P(R2)   |      |         |      |     |        |       |             |           |                            |
| 仕様等             | 標準ロング★断熱75mm・外気20℃3時間で-23℃確認(-30℃設定)・床縞板・ラッシング2段・スタンバイ・格納ゲート3枚折(極東 L:1240、W:1810)・庫内リモコン・スライドサイドドア・観音リアドア・ドライブレコーダー |      |         |      |     |        |       |             | フロントガラス状態 | 飛石有                        |
|                 |   |      |         |      |     |        |       |             | キャブ内装備    | ETC2.0 バックカメラ キーレス 集中ドアロック |

|   |  |   |  |  |                  |             |           |    |   |   |   |   |  |  |   |   |   |   |  |  |  |  |  |  |
|---|--|---|--|--|------------------|-------------|-----------|----|---|---|---|---|--|--|---|---|---|---|--|--|--|--|--|--|
| <p>その他・備考欄</p> <p>・室内スタンバイケーブル、チェーン積込</p> |  <p>飛石キズ</p> |  <p>線キズ一部小凹み</p> |  <p>押され小曲がり</p> |  | タイヤ状態 (mm、欠、で記載) |             |           |    |   |   |   |   |  |  |   |   |   |   |  |  |  |  |  |  |
|   |  |   |  |  | 記録簿              | なし          | メンテナンスノート | あり | <table border="1"> <tr> <td>7</td> <td>前</td> <td>7</td> <td></td> <td></td> </tr> <tr> <td>7</td> <td>7</td> <td>7</td> <td>7</td> <td></td> </tr> <tr> <td></td> <td></td> <td></td> <td></td> <td></td> </tr> <tr> <td>スペア</td> <td>F</td> <td>10</td> <td>R</td> <td></td> </tr> </table> | 7 | 前 | 7 |  |  | 7 | 7 | 7 | 7 |  |  |  |  |  |  |
| 7   | 前  | 7   |  |  |                  |             |           |    |   |   |   |   |  |  |   |   |   |   |  |  |  |  |  |  |
| 7   | 7  | 7   | 7  |  |                  |             |           |    |   |   |   |   |  |  |   |   |   |   |  |  |  |  |  |  |
|   |  |   |  |  |                  |             |           |    |   |   |   |   |  |  |   |   |   |   |  |  |  |  |  |  |
| スペア                                       | F  | 10  | R  |  |                  |             |           |    |   |   |   |   |  |  |   |   |   |   |  |  |  |  |  |  |
|   |  |   |  |  | 種類               | サマー         |           |    |   |   |   |   |  |  |   |   |   |   |  |  |  |  |  |  |
|   |  |   |  |  | サイズ F            | 195/85 R 16 |           |    |   |   |   |   |  |  |   |   |   |   |  |  |  |  |  |  |
|   |  |   |  |  | サイズ R            | 195/85 R 16 |           |    |   |   |   |   |  |  |   |   |   |   |  |  |  |  |  |  |
|   |  |   |  |  | アルミホイール          | 無           |           |    |   |   |   |   |  |  |   |   |   |   |  |  |  |  |  |  |