
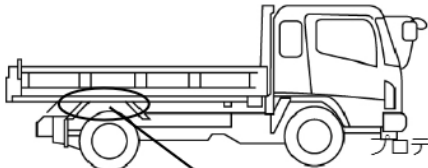
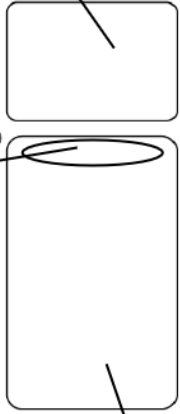
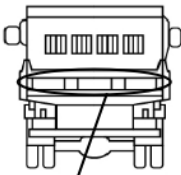
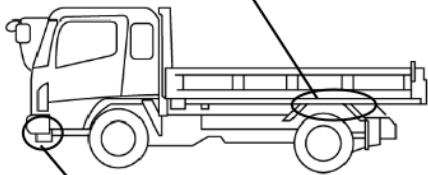


車名	年式	型式・車体番号		架装形状	整理番号	
いすゞ	26/11	TKG-FRR90S2-7063759		ダンプ		
車検有効期限	走行距離 (km)	積載量	タコグラフ年月	荷台寸法 (mm)		
検切れ	222,808 km	3,750 kg	07/09	長さ	幅	高さ
	リサイクル料金	12080 円		3,200	1,900	400

44318

エンジン状態	C	エンジン	4気筒/ターボ	ブレーキ	エア	210 馬力	ミッション	6速 3ペダル	キャブ内汚れ	少
ミッション・デフ状態	油にじみ(EG/TM付根)								シート汚れ	有
フレーム関係・下回り状態	OK								フロントガラス状態	飛石有
上物 (メーカー・型式・年式)	新明和・DR4-17S(H26)								キャブ内装備	
仕様等	アオリ3方開・ロープフック5対、前立て前側3ヶ								ETC2.0 集中ドアロック	

その他・備考欄 記録簿 なし メンテナンスノート あり	 <p>飛石キズ</p>	 <p>フェンダー曲り・キレ プロテクター曲り</p>	 <p>キズ (多) 凹み (多)</p>	タイヤ状態 (mm、欠、で記載) <table border="1"> <tr> <td>7</td> <td>前</td> <td>7</td> </tr> <tr> <td></td> <td></td> <td></td> </tr> <tr> <td>8</td> <td>8</td> <td>5</td> <td>7</td> </tr> <tr> <td></td> <td></td> <td></td> <td></td> </tr> <tr> <td>スペア</td> <td>F</td> <td>10</td> <td>R</td> <td></td> </tr> </table>	7	前	7				8	8	5	7					スペア	F	10	R	
	7	前	7																				
8	8	5	7																				
スペア	F	10	R																				
	 <p>キズ・凹み</p>	 <p>凹み</p>		種類 ミックス サイズ F 225/80 R 17.5 サイズ R 225/80 R 17.5 アルミホイール 無																			