
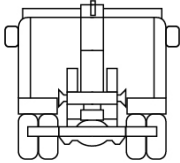
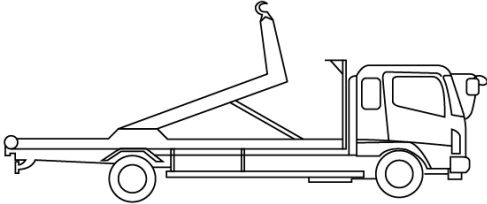
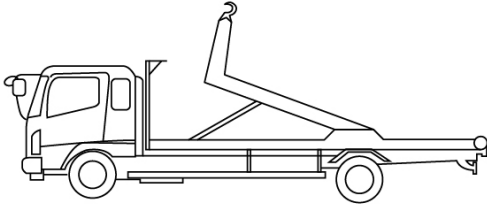




車名	年式	型式・車体番号		架装形状			整理番号
日野	04/09	2PG-FE2ACA-101663		アームロール・フックロール			
車検有効期限	走行距離 (km)	積載量	タコグラフ年月	荷台寸法 (mm)			44288
R05.9.29	456 km	7,900 kg	22/06	長さ	幅	高さ	
	リサイクル料金	10,900 円					

エンジン状態	A	エンジン	4気筒/ターボ	ブレーキ	エア	240 馬力	ミッション	6速 3ペダル	キャブ内汚れ	無し
ミッション・デフ状態	OK								シート汚れ	無し
フレーム関係・下回り状態	OK								フロントガラス状態	良好
上物 (メーカー・型式・年式)	新明和CCA78-31(R04)									
仕様等	登録済未使用車★増トン・ハイルーフ・メッキ・アルミホイール									
									キャブ内装備	
									ETC2.0 キーレス 集中ドアロック	

その他・備考欄          	  	  	  	タイヤ状態 (mm、欠、で記載)	
				15 前 15 <input type="text"/> <input type="text"/> 15 15 15 15 <input type="text"/> <input type="text"/> <input type="text"/> <input type="text"/> スペア F 15 R <input type="text"/>	
記録簿	種類				ミックス
なし	サイズ F				265/70 R 19.5
メンテナンスノート	サイズ R				265/70 R 19.5
なし	アルミホイール				有