
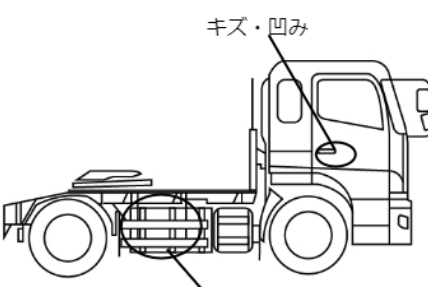
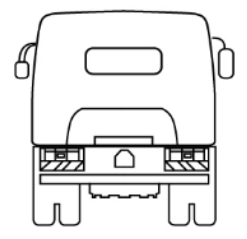
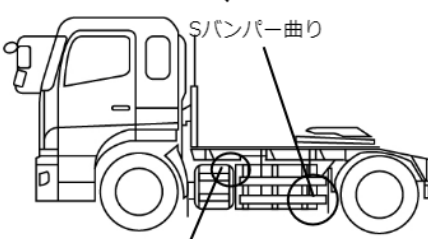
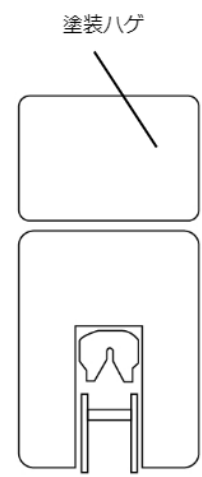


車名	年式	型式・車体番号		架装形状	整理番号	
日産ディーゼル	20/03	ADG-GK4XAB-30298		トラクタ (シングル)		
車検有効期限	走行距離 (km)	積載量	タコグラフ年月	荷台寸法 (mm)		
抹消	758,552 km	11,500 kg	16/11	長さ	幅	44255
	リサイクル料金	14,360 円			高さ	

エンジン状態	D	エンジン	6気筒/ターボ	ブレーキ	エア	450 馬力	ミッション	3ペダル ESCOT	キャブ内汚れ	中
ミッション・デフ状態	油にじみ(オイルパン、クランクシール)・ミッション油にじみ								シート汚れ	有
フレーム関係・下回り状態	内側サビ・第一メンバー交換								フロントガラス状態	飛石有
上物 (メーカー・型式・年式)	カプラ:ヨコシャ CP-1300C								キャブ内装備	
仕様等	リアエアサス★PTO								ETC2.0 集中ドアロック	

その他・備考欄

- ・右Frピラー下部歪み
- ・エアコンスイッチ電源不動
- ・ナンバー灯不灯→ボルト不良の為Assy交換必要
- ・PTOガタ有
- ・キャブチルトシリンダーオイルにじみ
- ・PSギアボックスオイルにじみ
- ・EGチェックランプ点灯
- ・エア漏れ(エアゲージ低下)
- ・エアタンク付近より漏れ音

タイヤ状態 (mm、欠、で記載)

17	前	12	
15	15	15	15
スペア F R 			

記録簿	なし
メンテナンスノート	あり

種類	スタッドレス
サイズ F	295/80 R 22.5
サイズ R	/11 R 22.5
アルミホイール	無