
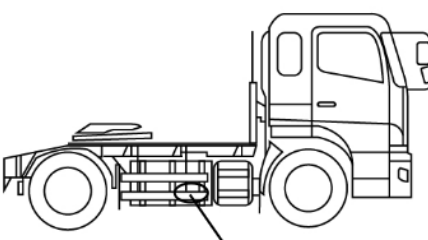
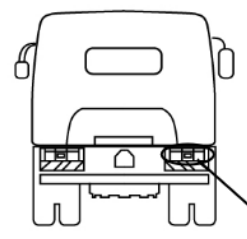



|        |            |                    |         |            |      |    |
|--------|------------|--------------------|---------|------------|------|----|
| 車名     | 年式         | 型式・車体番号            |         | 架装形状       | 整理番号 |    |
| 三菱ふそう  | 26/11      | QDG-FV50VJR-530924 |         | トラクタ (2デフ) |      |    |
| 車検有効期限 | 走行距離 (km)  | 積載量                | タコグラフ年月 | 荷台寸法 (mm)  |      |    |
| 抹消     | 556,155 km | 18,000 kg          |         | 長さ         | 幅    | 高さ |
|        | リサイクル料金    | 13,480 円           |         |            |      |    |
| 44239  |            |                    |         |            |      |    |

|                 |                         |      |         |      |    |        |       |             |           |     |
|-----------------|-------------------------|------|---------|------|----|--------|-------|-------------|-----------|-----|
| エンジン状態          | D                       | エンジン | 6気筒/ターボ | ブレーキ | エア | 520 馬力 | ミッション | 8速 3ペダル H/L | キャブ内汚れ    | 少   |
| ミッション・デフ状態      | 油にじみ(ヘッド部)・ミッション、デフ油にじみ |      |         |      |    |        |       |             | シート汚れ     | 有   |
| フレーム関係・下回り状態    | Fフレーム内側サビ有              |      |         |      |    |        |       |             | フロントガラス状態 | 飛石有 |
| 上物 (メーカー・型式・年式) | カプラ:ヨコシャ CD-2000        |      |         |      |    |        |       |             | キャブ内装備    |     |
| 仕様等             | 一括緩和★第五輪18t・メッキ         |      |         |      |    |        |       |             | キーレス      |     |

|  |   |  |   |   |   |  |  |  |   |   |   |   |   |   |   |   |  |  |  |  |    |        |       |            |       |            |         |   |
|--|---|--|---|---|---|--|--|--|---|---|---|---|---|---|---|---|--|--|--|--|----|--------|-------|------------|-------|------------|---------|---|
| <div style="border: 1px solid black; padding: 5px; margin-bottom: 5px;"> <p>その他・備考欄</p> </div> <div style="border: 1px solid black; padding: 5px;"> <p>記録簿</p> <p>なし</p> <p>メンテナンスノート</p> <p>あり</p> </div> |  <p>バンパー腐食</p>  <p>Sバンパー腐食</p>  <p>テールレンズワレ</p>  <p>フェンダー腐食</p> | <p>タイヤ状態 (mm、欠、で記載)</p> <table style="width: 100%; text-align: center;"> <tr> <td style="border: 1px solid black; width: 30px; height: 30px;">5</td> <td style="width: 20px;">前</td> <td style="border: 1px solid black; width: 30px; height: 30px;">5</td> </tr> <tr> <td style="border: 1px solid black; width: 30px; height: 30px;"></td> <td></td> <td style="border: 1px solid black; width: 30px; height: 30px;"></td> </tr> <tr> <td style="border: 1px solid black; width: 30px; height: 30px;">7</td> <td style="width: 20px;">7</td> <td style="border: 1px solid black; width: 30px; height: 30px;">8</td> <td style="border: 1px solid black; width: 30px; height: 30px;">6</td> </tr> <tr> <td style="border: 1px solid black; width: 30px; height: 30px;">5</td> <td style="width: 20px;">6</td> <td style="border: 1px solid black; width: 30px; height: 30px;">6</td> <td style="border: 1px solid black; width: 30px; height: 30px;">7</td> </tr> <tr> <td colspan="4">スペア F <span style="border: 1px solid black; padding: 2px 10px;">6</span> R <span style="border: 1px solid black; padding: 2px 10px;"></span></td> </tr> </table> <table border="1" style="width: 100%; border-collapse: collapse;"> <tr> <td style="width: 20%;">種類</td> <td>スタッドレス</td> </tr> <tr> <td>サイズ F</td> <td>/11 R 22.5</td> </tr> <tr> <td>サイズ R</td> <td>/11 R 22.5</td> </tr> <tr> <td>アルミホイール</td> <td>無</td> </tr> </table> | 5 | 前 | 5 |  |  |  | 7 | 7 | 8 | 6 | 5 | 6 | 6 | 7 | スペア F <span style="border: 1px solid black; padding: 2px 10px;">6</span> R <span style="border: 1px solid black; padding: 2px 10px;"></span> |  |  |  | 種類 | スタッドレス | サイズ F | /11 R 22.5 | サイズ R | /11 R 22.5 | アルミホイール | 無 |
| 5  | 前   | 5  |   |   |   |  |  |  |   |   |   |   |   |   |   |   |  |  |  |  |    |        |       |            |       |            |         |   |
|  |   |  |   |   |   |  |  |  |   |   |   |   |   |   |   |   |  |  |  |  |    |        |       |            |       |            |         |   |
| 7  | 7   | 8  | 6 |   |   |  |  |  |   |   |   |   |   |   |   |   |  |  |  |  |    |        |       |            |       |            |         |   |
| 5  | 6   | 6  | 7 |   |   |  |  |  |   |   |   |   |   |   |   |   |  |  |  |  |    |        |       |            |       |            |         |   |
| スペア F <span style="border: 1px solid black; padding: 2px 10px;">6</span> R <span style="border: 1px solid black; padding: 2px 10px;"></span>   |   |  |   |   |   |  |  |  |   |   |   |   |   |   |   |   |  |  |  |  |    |        |       |            |       |            |         |   |
| 種類   | スタッドレス  |  |   |   |   |  |  |  |   |   |   |   |   |   |   |   |  |  |  |  |    |        |       |            |       |            |         |   |
| サイズ F  | /11 R 22.5  |  |   |   |   |  |  |  |   |   |   |   |   |   |   |   |  |  |  |  |    |        |       |            |       |            |         |   |
| サイズ R  | /11 R 22.5  |  |   |   |   |  |  |  |   |   |   |   |   |   |   |   |  |  |  |  |    |        |       |            |       |            |         |   |
| アルミホイール  | 無   |  |   |   |   |  |  |  |   |   |   |   |   |   |   |   |  |  |  |  |    |        |       |            |       |            |         |   |