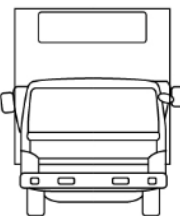
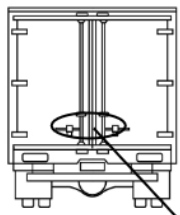
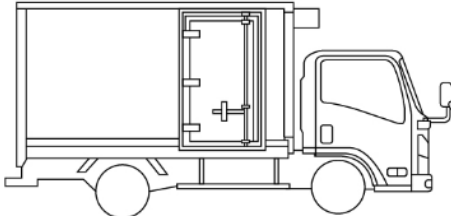
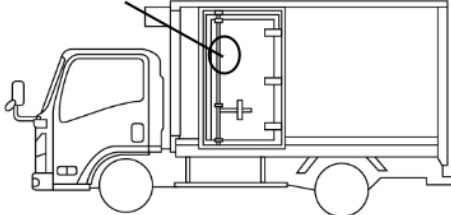


車名	年式	型式・車体番号		架装形状			整理番号
日野	30/02	2KG-FD2ABA-103239		冷蔵冷凍車			
車検有効期限	走行距離 (km)	積載量	タコグラフ年月	荷台寸法 (mm)			44236
抹消	210,107 km	3,250 kg		長さ	幅	高さ	
	リサイクル料金	10,900 円		5,750	2,150	2,130	

エンジン状態	C	エンジン	4気筒/ターボ	ブレーキ	エア	210 馬力	ミッション	6速 3ペダル	キャブ内汚れ	少	
ミッション・デフ状態	OK									シート汚れ	有
フレーム関係・下回り状態	OK									フロントガラス状態	小キズ
上物 (メーカー・型式・年式)	東プレ(H30) 冷凍機:東プレXV42LOC-U(H30)									キャブ内装備	
仕様等	標準巾★断熱50mm(床のみ75mm)・外気7℃3時間で-25℃確認(-30℃設定)・床縞板・ラッシング1段・ジョロダール2列・観音リアドア・アルミホイール									バックカメラ 集中ドアロック	

<p>その他・備考欄</p> <p>・ジョロダール棒2本庫内に有</p>	 	 	<div style="border: 1px solid black; width: 60px; height: 40px; margin: 0 auto;"></div> <div style="border: 1px solid black; width: 60px; height: 40px; margin: 0 auto;"></div>																				
<p>記録簿</p> <p>なし</p> <p>メンテナンスノート</p> <p>なし</p>	キズ (小)	キズ (小)																					
			<p>タイヤ状態 (mm、欠、で記載)</p> <table style="width: 100%; text-align: center;"> <tr> <td>14</td> <td>前</td> <td>11</td> <td></td> </tr> <tr> <td></td> <td></td> <td></td> <td></td> </tr> <tr> <td>8</td> <td>8</td> <td>6</td> <td>5</td> </tr> <tr> <td></td> <td></td> <td></td> <td></td> </tr> <tr> <td>スペア</td> <td>F</td> <td>14</td> <td>R</td> </tr> </table>	14	前	11						8	8	6	5					スペア	F	14	R
14	前	11																					
8	8	6	5																				
スペア	F	14	R																				
			<p>種類</p> <p>ミックス</p>																				
			<p>サイズ F</p> <p>225/80 R 17.5</p>																				
			<p>サイズ R</p> <p>225/80 R 17.5</p>																				
			<p>アルミホイール</p> <p>有</p>																				