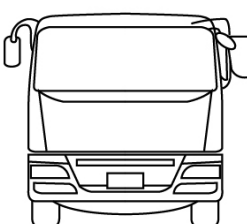
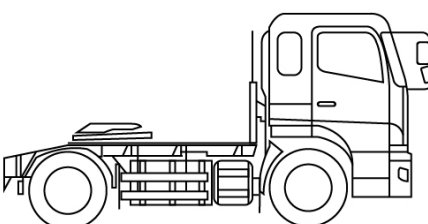
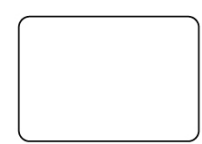
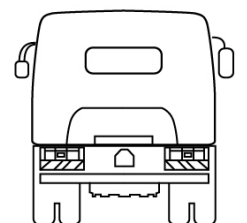
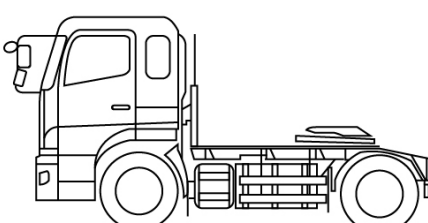
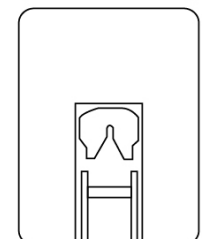


車名	年式	型式・車体番号		架装形状			整理番号
ボルボ	04/03	2DG-KA2TDA2-YV2RTY0A9LA862174		トラクタ (シングル)			
車検有効期限	走行距離 (km)	積載量	タコグラフ年月	荷台寸法 (mm)			44218
検切れ	1,962 km	11,500 kg	20/06	長さ	幅	高さ	
	リサイクル料金	15,330 円					

エンジン状態	A	エンジン	6気筒/ターボ	ブレーキ	エア	460 馬力	ミッション	2ペダル l-s h i f t	キャブ内汚れ	少
ミッション・デフ状態	OK								シート汚れ	無し
フレーム関係・下回り状態	OK								フロントガラス状態	良好
上物 (メーカー・型式・年式)	カプラ: ホランドFW35-11P-S10123									
仕様等	ハイルーフ★リアエアサス・スライド式カプラ・第五輪11.5t・アルミホイール・ドライブレコーダー									
									キャブ内装備	ETC2.0 バックカメラ キーレス 集中ドアロック

<p>その他・備考欄</p> <ul style="list-style-type: none"> ・鍵: 燃料タンク・アドブルー兼用 ・ハンドル凹み 	  	<p>タイヤ状態 (mm、欠、で記載)</p> <table style="width: 100%; text-align: center;"> <tr> <td>13</td> <td>前</td> <td>13</td> </tr> <tr> <td></td> <td></td> <td></td> </tr> <tr> <td>16</td> <td>16</td> <td>16</td> <td>16</td> </tr> <tr> <td></td> <td></td> <td></td> <td></td> </tr> <tr> <td>スペア</td> <td>F</td> <td></td> <td>R</td> </tr> </table>	13	前	13				16	16	16	16					スペア	F		R
13	前	13																		
16	16	16	16																	
スペア	F		R																	
記録簿	  																			
なし																				
メンテナンスノート																				
あり																				
	種類	サマー																		
	サイズ F	315/70 R 22.5																		
	サイズ R	295/80 R 22.5																		
	アルミホイール	有																		