
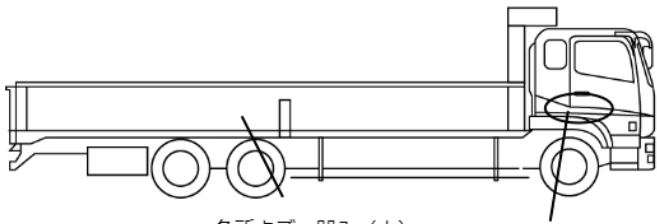
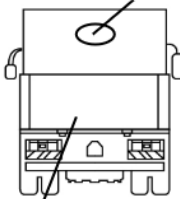
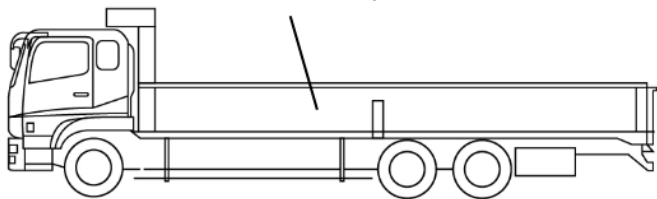


車名	年式	型式・車体番号		架装形状			整理番号
日野	03/01	2RG-XZU655M-0013956		平ボディー			
車検有効期限	走行距離 (km)	積載量	タコグラフ年月	荷台寸法 (mm)			44215
R06.1.28	47,061 km	3,000 kg		長さ	幅	高さ	
	リサイクル料金	8820 円		4,360	1,780	370	

エンジン状態	B	エンジン	4気筒/ターボ	ブレーキ	オイル	150 馬力	ミッション	6速 3ペダル	キャブ内汚れ	中
ミッション・デフ状態	油にじみ(オイルパン)								シート汚れ	有
フレーム関係・下回り状態	OK								フロントガラス状態	良好
上物 (メーカー・型式・年式)	自社レンタUP★標準ロング・全低床・フック3対・ロープフックサイド9対・アオリ3方開・セイコーラック								キャブ内装備	
仕様等									ETC2.0 バックカメラ 集中ドアロック	

その他・備考欄 ・クラッチOH済	ミラースリキズ 	キズ・凹み 	タイヤ状態 (mm、欠、で記載) 4 前 4  4 4 4 4  スペア F 8 R
	格子曲り 		各所キズ・凹み (小) 
記録簿 あり R5年 メンテナンスノート あり	各所キズ・凹み (小)		種類 サマー サイズ F 205/70 R 17.5 サイズ R 205/70 R 17.5 アルミホイール 無