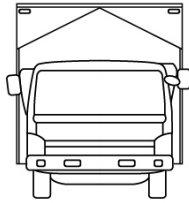
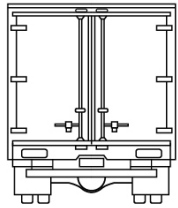
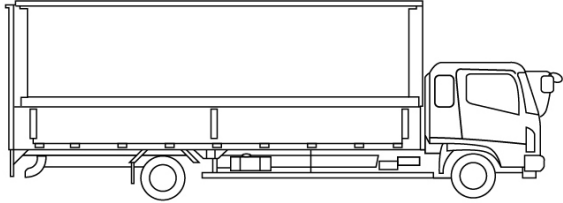
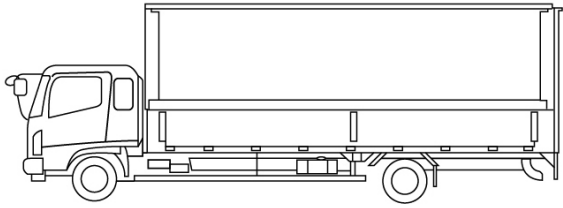




車名	年式	型式・車体番号		架装形状	整理番号 44101		
UDトラックス	05	2RG-CG5FA		ウイング車			
車検有効期限	走行距離 (km)	積載量	タコグラフ年月	荷台寸法 (mm)			
	572 km	13,600 kg	23/01	長さ	幅	高さ	
	リサイクル料金	14260 円		9,640	2,400	2,650	

エンジン状態	A	エンジン	6気筒/ターボ	ブレーキ	エア	400 馬力	ミッション	2ペダル ESCOT	キャブ内汚れ	無し
ミッション・デフ状態	OK								シート汚れ	無し
フレーム関係・下回り状態	OK								フロントガラス状態	良好
上物 (メーカー・型式・年式)	フルハーフ・DKL								キャブ内装備	
仕様等	ハイルーフ・リアエアサス・メッキ・ラッシング2段・フック9対・セイコーラック・4軸低床・アクティブサイドガードアシスト・アルミホイール								ETC2.0 バックカメラ キーレス 集中ドアロック	

その他・備考欄 	 	 	 	タイヤ状態 (mm、欠、で記載) <div style="display: flex; justify-content: space-around;"> 14 前 14 </div> <div style="display: flex; justify-content: space-around; margin-top: 10px;"> 14 14 </div> <div style="display: flex; justify-content: space-around; margin-top: 10px;"> 14 14 14 14 </div> <div style="display: flex; justify-content: space-around; margin-top: 10px;"> 14 14 14 14 </div> <div style="margin-top: 20px;"> スペア F 14 R </div>
	記録簿 なし メンテナンスノート なし	種類 ミックス サイズ F 245/70 R 19.5 サイズ R 245/70 R 19.5 アルミホイール 有		