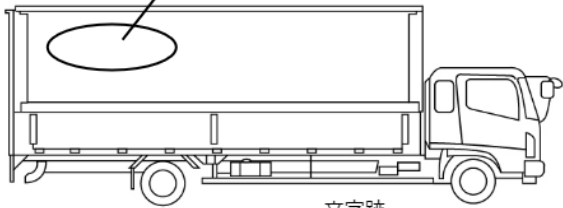
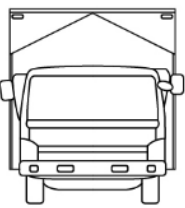
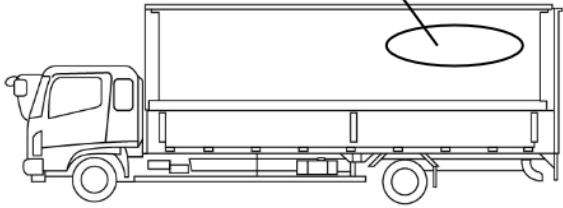
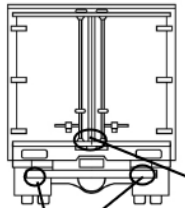


車名	年式	型式・車体番号		架装形状			整理番号
いすゞ	30/01	2PG-CYJ77C-7000692		ウイング車			
車検有効期限	走行距離 (km)	積載量	タコグラフ年月	荷台寸法 (mm)			44043
抹消	507,543 km	13,300 kg		長さ	幅	高さ	
	リサイクル料金	13,340 円		9,670	2,410	2,640	

エンジン状態	C	エンジン	6気筒/ターボ	ブレーキ	エア	380 馬力	ミッション	7速 3ペダル	キャブ内汚れ	少	
ミッション・デフ状態	油にじみ(オイルパン)									シート汚れ	有
フレーム関係・下回り状態	クロスメンバー、サブフレームズレ止め等サビ・フシヨク									フロントガラス状態	飛石有
上物 (メーカー・型式・年式)	トレクス・(H29)									キャブ内装備	
仕様等	ハイルーフ★リアエアサス・リターダ・ラッシング2段・フック9対・セイコーラック・メッキ・アルミホイール・4軸低床									バックカメラ キーレス 集中ドアロック	

その他・備考欄 	文字跡 		タイヤ状態 (mm、欠、で記載) <table border="1"> <tr> <td>5</td> <td>前</td> <td>3</td> </tr> <tr> <td>3</td> <td></td> <td>2</td> </tr> <tr> <td>5</td> <td>5</td> <td>4</td> <td>4</td> </tr> <tr> <td>3</td> <td>3</td> <td>3</td> <td>4</td> </tr> <tr> <td colspan="2">スペア F</td> <td>10</td> <td>R</td> </tr> </table>	5	前	3	3		2	5	5	4	4	3	3	3	4	スペア F		10	R
	5			前	3																
3		2																			
5	5	4	4																		
3	3	3	4																		
スペア F		10	R																		
記録簿 なし メンテナンスノート あり	文字跡 	キズ・曲り 	種類 ミックス スタッドレス サイズ F 245/70 R 19.5 サイズ R 245/70 R 19.5 アルミホイール 有																		