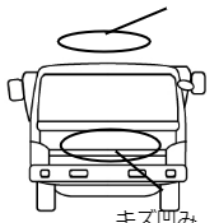
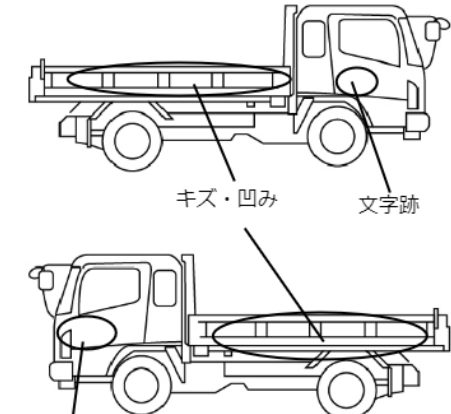
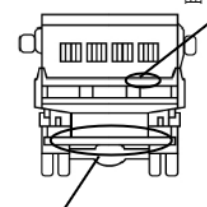
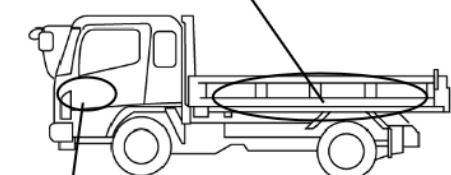
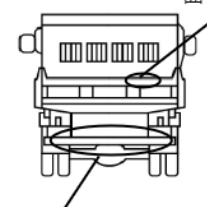
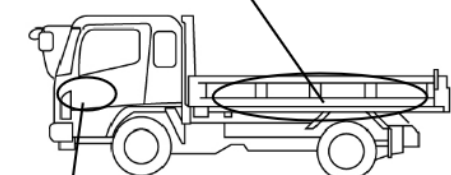
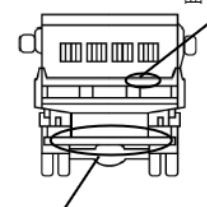
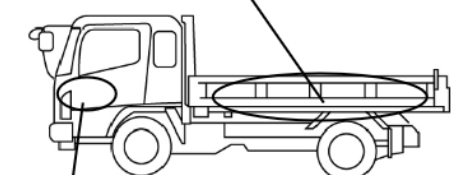


車名	年式	型式・車体番号		架装形状	整理番号	
いすゞ	30/02	TPG-NKR85AD-7069065		ダンプ		
車検有効期限	走行距離 (km)	積載量	タコグラフ年月	荷台寸法 (mm)		
抹消	103,937 km	3,000 kg		長さ	幅	高さ
	リサイクル料金	9170 円		3,000	1,580	400

44034

エンジン状態	D	エンジン	4気筒/ターボ	ブレーキ	オイル	150 馬力	ミッション	6速 3ペダル	キャブ内汚れ	中
ミッション・デフ状態	油にじみ(オイルパン)・デフ油にじみ								シート汚れ	有
フレーム関係・下回り状態	OK									
上物 (メーカー・型式・年式)	新明和・DR2-0110SY(H29)									
仕様等	3t4ナンバー★手動シート・フルフラットロー									
									フロントガラス状態	飛石有
								キャブ内装備		
								キーレス 集中ドアロック		

その他・備考欄 	デッキ文字跡 	デッキ曲り、屋根キズサビ 	タイヤ状態 (mm、欠、で記載) <table border="1"> <tr> <td>4</td> <td>前</td> <td>4</td> </tr> <tr> <td></td> <td></td> <td></td> </tr> <tr> <td>3</td> <td>4</td> <td>5</td> <td>4</td> </tr> <tr> <td></td> <td></td> <td></td> <td></td> </tr> <tr> <td>スペア</td> <td>F</td> <td></td> <td>R</td> </tr> </table>	4	前	4				3	4	5	4					スペア	F		R
	4	前	4																		
3	4	5	4																		
スペア	F		R																		
記録簿 なし メンテナンスノート なし	キズ凹み 	キズ・凹み 文字跡 	種類 サマー																		
	曲り 	文字跡 	サイズ F 205/75 R 16																		
	Rバンパー曲り 	凹み (中) 	サイズ R 205/75 R 16																		
			アルミホイール 無																		