
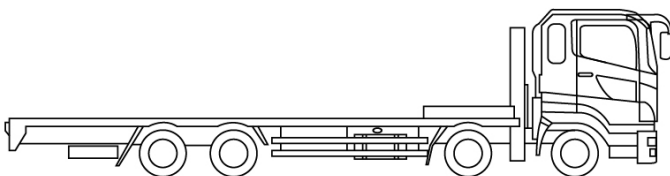
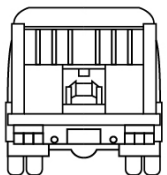
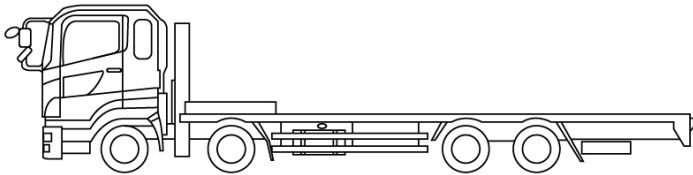


車名	年式	型式・車体番号		架装形状			整理番号
三菱ふそう		2DG-FQ62F		セルフローダー			
車検有効期限	走行距離 (km)	積載量	タコグラフ年月	荷台寸法 (mm)			44022
	496 km	11,100 kg		長さ	幅	高さ	
	リサイクル料金	10910 円		5,770	2,490		

エンジン状態	A	エンジン	6気筒/ターボ	ブレーキ	エア	270 馬力	ミッション	6速 3ペダル	キャブ内汚れ	無し
ミッション・デフ状態	OK								シート汚れ	無し
フレーム関係・下回り状態	OK								フロントガラス状態	良好
上物 (メーカー・型式・年式)	フジタ自動車工業DL								キャブ内装備	
仕様等	登録済未使用車★増トン3軸・フック6対・スタンション6対・自動歩み(油圧式)・ラジコン(ウインチ、歩み板、ジャッキ)・ウインチ・アルミホイール								キーレス集中ドアロック	

<p>その他・備考欄</p> <p>・バックモニター積込</p>	   	<p>タイヤ状態 (mm、欠、で記載)</p> <table style="width: 100%; text-align: center;"> <tr> <td>10</td> <td>前</td> <td>10</td> </tr> <tr> <td></td> <td></td> <td></td> </tr> <tr> <td>10</td> <td>10</td> <td>10</td> <td>10</td> </tr> <tr> <td>10</td> <td>10</td> <td>10</td> <td>10</td> </tr> <tr> <td>スペア</td> <td>F</td> <td>10</td> <td>R</td> <td></td> </tr> </table>	10	前	10				10	10	10	10	10	10	10	10	スペア	F	10	R	
10	前	10																			
10	10	10	10																		
10	10	10	10																		
スペア	F	10	R																		
記録簿		種類	サマー																		
なし		サイズ F	255/70 R 22.5																		
メンテナンスノート		サイズ R	245/70 R 19.5																		
あり		アルミホイール	有																		