

| | | | | | | | |
|--------|------------|-------------------|---------|------------|---|----|-------|
| 車名 | 年式 | 型式・車体番号 | | 架装形状 | | | 整理番号 |
| 日野 | 22/02 | BDG-SS1EKXA-12038 | | トラクタ (2デフ) | | | |
| 車検有効期限 | 走行距離 (km) | 積載量 | タコグラフ年月 | 荷台寸法 (mm) | | | 43997 |
| 抹消 | 505,119 km | 18,000 kg | 10/01 | 長さ | 幅 | 高さ | |
| | リサイクル料金 | 13390 円 | | | | | |

| | | | | | | | | | | | |
|-----------------|-------------------------|------|---------|------|----|--------|-------|-------------|--------|-----------|-----|
| エンジン状態 | C | エンジン | 6気筒/ターボ | ブレーキ | エア | 480 馬力 | ミッション | 8速 3ペダル H/L | キャブ内汚れ | 少 | |
| ミッション・デフ状態 | OK | | | | | | | | | シート汚れ | 有 |
| フレーム関係・下回り状態 | OK | | | | | | | | | フロントガラス状態 | 飛石有 |
| 上物 (メーカー・型式・年式) | カプラ:ソーシン U-22-A | | | | | | | | | キャブ内装備 | |
| 仕様等 | 480馬力!ハイルーフ・一括緩和・第五輪18t | | | | | | | | | 集中ドアロック | |

その他・備考欄

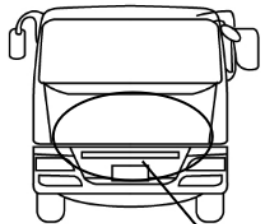
・歩み板用電源コード付

記録簿

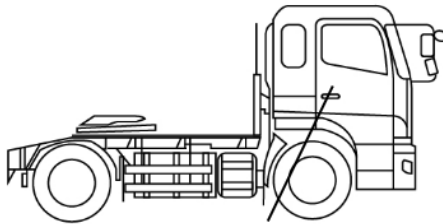
なし

メンテナンスノート

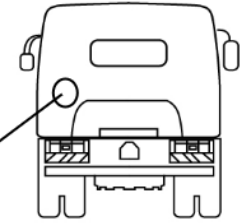
なし



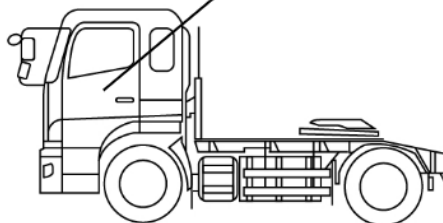
所々キズ・凹み



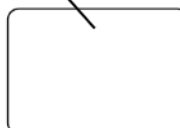
所々キズ・凹み



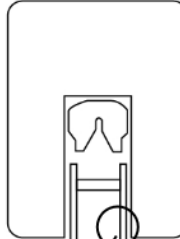
凹み



凹み



色あせ



曲り

タイヤ状態 (mm、欠、で記載)

| | | | |
|---|---|---|---|
| 5 | 前 | 6 | |
| | | | |
| 4 | 2 | 3 | 2 |
| 3 | 3 | 3 | 3 |
| スペア F R | | | |

| | |
|---------|---------------|
| 種類 | ミックス |
| サイズ F | 295/80 R 22.5 |
| サイズ R | /11 R 22.5 |
| アルミホイール | 無 |