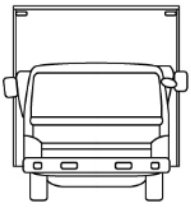
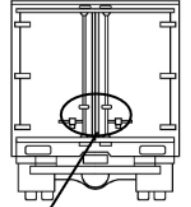
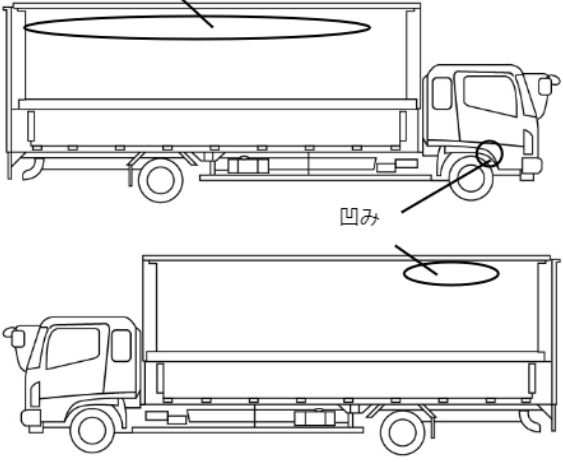
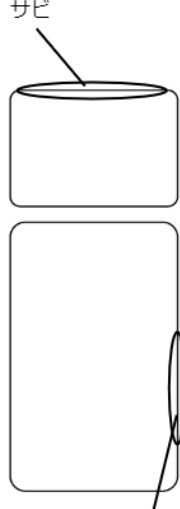


車名	年式	型式・車体番号		架装形状			整理番号
日野	24/12	TKG-FC9JKAA-12212		ドライバン			
車検有効期限	走行距離 (km)	積載量	タコグラフ年月	荷台寸法 (mm)			43995
抹消	379,036 km	3,000 kg		長さ	幅	高さ	
	リサイクル料金	10400 円		6,230	2,350	2,300	

エンジン状態	C	エンジン	4気筒/ターボ	ブレーキ	エア	210 馬力	ミッション	6速 3ペダル	キャブ内汚れ	少
ミッション・デフ状態	油にじみ(ヘッド後部)								シート汚れ	有
フレーム関係・下回り状態	フレーム内側、第一メンバーサビ有								フロントガラス状態	飛石有
上物 (メーカー・型式・年式)	トランテックスHFCLB-BKABJL(H24)								キャブ内装備	
仕様等	ワイド★ラッシング2段・床材木・ゲート蓋(新明和L:1550、W:2400)・庫内リモコン・片開きサイドドア								ETC2.0 バックカメラ 集中ドアロック	

その他・備考欄 記録簿 あり R1~R4年 メンテナンスノート なし	  P/Gサビ		 サビ 内側パネル下部板フレ	タイヤ状態 (mm、欠、で記載) <table border="1"> <tr> <td>12</td> <td>前</td> <td>12</td> <td></td> <td></td> </tr> <tr> <td></td> <td></td> <td></td> <td></td> <td></td> </tr> <tr> <td>12</td> <td>12</td> <td>12</td> <td>12</td> <td></td> </tr> <tr> <td></td> <td></td> <td></td> <td></td> <td></td> </tr> <tr> <td>スペア</td> <td>F</td> <td>14</td> <td>R</td> <td></td> </tr> </table>	12	前	12								12	12	12	12							スペア	F	14	R	
	12	前	12																										
12	12	12	12																										
スペア	F	14	R																										
				種類 スタッドレス サイズ F 225/80 R 17.5 サイズ R 225/80 R 17.5 アルミホイール 無																									