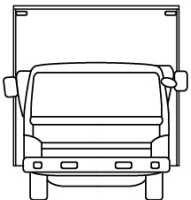
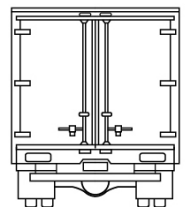
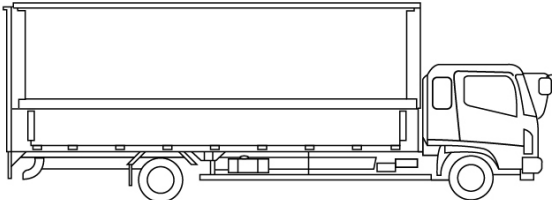
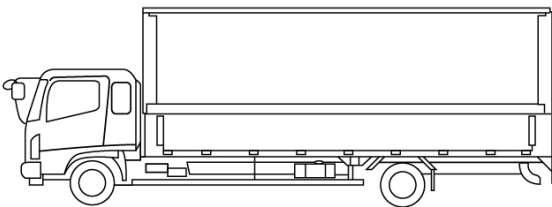


車名	年式	型式・車体番号		架装形状			整理番号
日野	03/06	2RG-XZU655M-0014383		ドライバン			
車検有効期限	走行距離 (km)	積載量	タコグラフ年月	荷台寸法 (mm)			43992
R05.6.27	23,122 km	2,000 kg		長さ	幅	高さ	
	リサイクル料金	8820 円		4,320	1,770	2,370	

エンジン状態	A	エンジン	4気筒/ターボ	ブレーキ	オイル	150 馬力	ミッション	6速 3ペダル	キャブ内汚れ	少
ミッション・デフ状態	OK								シート汚れ	無し
フレーム関係・下回り状態	OK								フロントガラス状態	飛石有
上物 (メーカー・型式・年式)	トランテックス(R2)									
仕様等	標準ロング★ラッシング2段・床材木・ゲート蓋(新明和L:1560、W:1670)・庫内リモコン・ラジコン・メッキ・全低床									
									キャブ内装備	ETC2.0 バックカメラ キーレス 集中ドアロック

<p>その他・備考欄</p> <ul style="list-style-type: none"> ・鍵:車・燃料タンク兼用 ・外装塗装済 ・箱内使用キズ、汚れ少 ・Fr字光式ナンバープレート欠品 	 	 	<div style="border: 1px solid black; width: 60px; height: 40px; margin-bottom: 10px;"></div> <div style="border: 1px solid black; width: 60px; height: 40px;"></div>	タイヤ状態 (mm、欠、で記載)																									
				記録簿	なし	メンテナンスノート	なし	<table border="0"> <tr> <td>8</td> <td>前</td> <td>8</td> <td colspan="2"></td> </tr> <tr> <td></td> <td></td> <td></td> <td colspan="2"></td> </tr> <tr> <td>8</td> <td>8</td> <td>8</td> <td>8</td> <td></td> </tr> <tr> <td></td> <td></td> <td></td> <td></td> <td></td> </tr> <tr> <td>スペア</td> <td>F</td> <td></td> <td>R</td> <td></td> </tr> </table>	8	前	8								8	8	8	8							スペア
8	前	8																											
8	8	8	8																										
スペア	F		R																										
				種類	スタッドレス																								
				サイズ F	205/70 R 16																								
				サイズ R	205/70 R 16																								
				アルミホイール	無																								