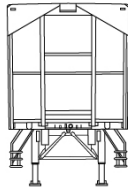
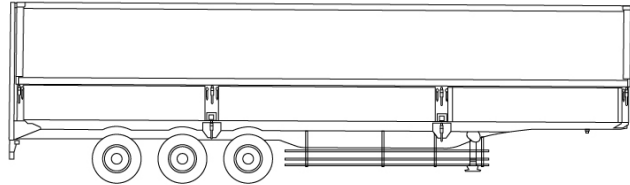
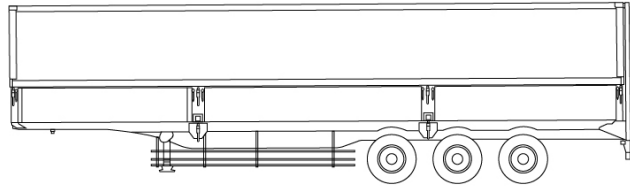



車名	年式	型式・車体番号		架装形状			整理番号
トレクス		PFB34118改-8963		トレーラー			
車検有効期限	走行距離 (km)	積載量	タコグラフ年月	荷台寸法 (mm)			43888
予備検切れ		27,000 kg		長さ	幅	高さ	
	記録簿			13,600	2,370	2,340	

エンジン状態(5段階評価)	エンジン	ブレーキ	馬力	ミッション	キャブ内汚れ
ミッション・デフ状態					シート汚れ
フレーム関係・下回り状態 OK					過給機
上物 (メーカー・型式・年式)					キャブ内装備
仕様等	未登録未使用車★3軸トレーラーウイング・床上地上高1220mm・ラッシング2段・フック13対・手動ランディングギア・ABS・エアサス・リフトアクスル・第五輪荷重10,710kg以上				

その他・備考欄 ・リア門高ステンレス					タイヤ状態 (mm、欠、で記載)																																
					前																																
フロントガラス状態	<table border="1"> <tr> <td>14</td><td>14</td><td></td><td></td><td></td><td></td><td>14</td><td>14</td> </tr> <tr> <td>14</td><td>14</td><td></td><td></td><td></td><td></td><td>14</td><td>14</td> </tr> <tr> <td>14</td><td>14</td><td></td><td></td><td></td><td></td><td></td><td>14 14</td> </tr> <tr> <td>14</td><td colspan="6">スペア</td><td></td><td></td> </tr> </table>				14	14					14	14	14	14					14	14	14	14						14 14	14	スペア							
	14	14					14	14																													
14	14					14	14																														
14	14						14 14																														
14	スペア																																				
種類					ミックス																																
サイズ					/11 R 22.5																																
アルミホイール					無																																