
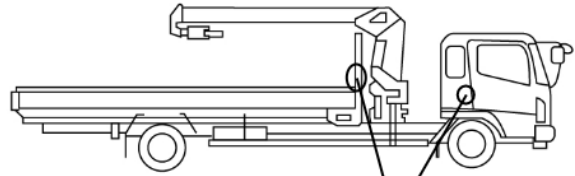
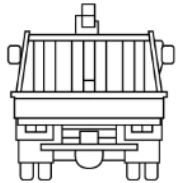
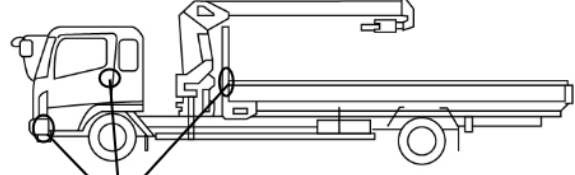


| | | | | | | | |
|--------|------------|---------------------|---------|------------|-------|-----|-------|
| 車名 | 年式 | 型式・車体番号 | | 架装形状 | | | 整理番号 |
| いすゞ | 23/07 | PDG-FRR34S2-7008367 | | クレーン付平ボディー | | | |
| 車検有効期限 | 走行距離 (km) | 積載量 | タコグラフ年月 | 荷台寸法 (mm) | | | 43852 |
| 抹消 | 612,603 km | 1,300 kg | | 長さ | 幅 | 高さ | |
| | 記録簿 | | | 5,400 | 2,230 | 900 | |

| | | | | | | | | | | | | |
|-----------------|--|------|-----|------|----|----|--------|-------|----|------|--------|---|
| エンジン状態(5段階評価) | D | エンジン | 6気筒 | ブレーキ | エア | 馬力 | 240 ps | ミッション | 6速 | 3ペダル | キャブ内汚れ | 少 |
| ミッション・デフ状態 | 油にじみ(ヘッドカバー、インタークラー周辺) | | | | | | | | | | シート汚れ | 有 |
| フレーム関係・下回り状態 | OK | | | | | | | | | | | |
| 上物 (メーカー・型式・年式) | 昭和車体 クレーン:ユニック URU374(H23) | | | | | | | | | | | |
| 仕様等 | 4段★ラジコン・フックイン・2.93t吊・ワイドアウトリガ・角足・フック7対・アオリ5方開・リア、中間柱差し込み式・根太増し・メッキ、ステン多数・アルミホイール | | | | | | | | | | | |
| | 過給機 ターボ | | | | | | | | | | | |
| | キャブ内装備 ETC 集中ドアロック | | | | | | | | | | | |

| | | | | | | | | | | | | | | | | | | | | |
|---|---|---|---|---|---|--|--|--|---|---|---|---|--|--|--|--|-----|---|---|---|
| <p>その他・備考欄</p> <ul style="list-style-type: none"> ・T/Mリビルト交換 ・鳥居ダルマ補強 ・電光ナンバー式 ・Rr二重アオリ ・前立シマアルミ張り ・鳥居前面ウロコステン張り ・アオリ丁番ステンレス ・丁番増し ・横根太P:300mm ・クレーンブームシリンダー油にじみ有 |     <p>キズ</p> <p>キズ</p> | <p>タイヤ状態 (mm、欠、で記載)</p> <table style="width: 100%; text-align: center;"> <tr> <td>8</td> <td>前</td> <td>8</td> </tr> <tr> <td></td> <td></td> <td></td> </tr> <tr> <td>6</td> <td>6</td> <td>6</td> <td>6</td> </tr> <tr> <td></td> <td></td> <td></td> <td></td> </tr> <tr> <td>スペア</td> <td>F</td> <td>2</td> <td>R</td> </tr> </table> | 8 | 前 | 8 | | | | 6 | 6 | 6 | 6 | | | | | スペア | F | 2 | R |
| 8 | 前 | 8 | | | | | | | | | | | | | | | | | | |
| | | | | | | | | | | | | | | | | | | | | |
| 6 | 6 | 6 | 6 | | | | | | | | | | | | | | | | | |
| | | | | | | | | | | | | | | | | | | | | |
| スペア | F | 2 | R | | | | | | | | | | | | | | | | | |
| フロントガラス状態 | <div style="border: 1px solid black; width: 100px; height: 100px; margin: 0 auto;"></div> | | | | | | | | | | | | | | | | | | | |
| 小キズ 飛石有 | | | | | | | | | | | | | | | | | | | | |
| | 種類 | ミックス スタッドレス | | | | | | | | | | | | | | | | | | |
| | サイズ F | 225/90 R 17.5 | | | | | | | | | | | | | | | | | | |
| | サイズ R | 225/90 R 17.5 | | | | | | | | | | | | | | | | | | |
| | アルミホイール | 有 | | | | | | | | | | | | | | | | | | |