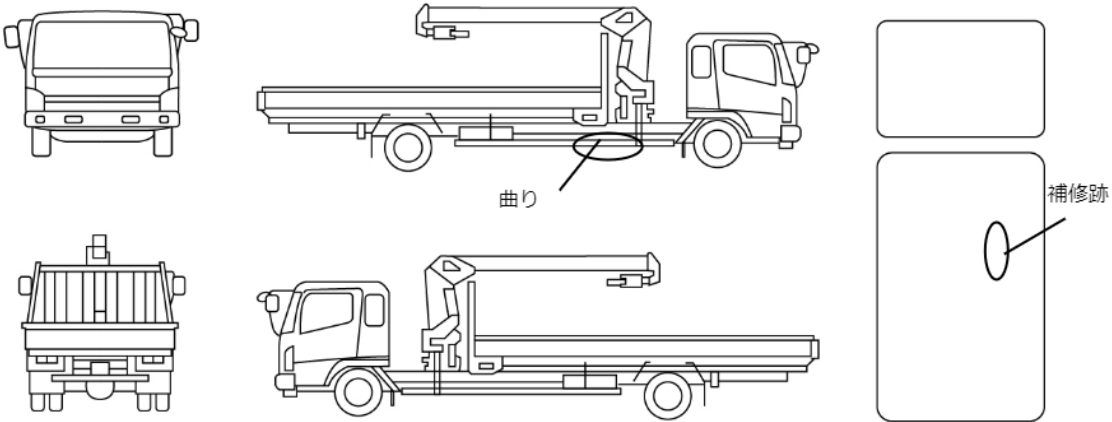


車名	年式	型式・車体番号		架装形状			整理番号
いすゞ	28/06	TPG-NKR85AR-7054909		クレーン付平ボディー			
車検有効期限	走行距離 (km)	積載量	タコグラフ年月	荷台寸法 (mm)			43843
抹消	33,414 km	2,000 kg		長さ	幅	高さ	
	リサイクル料金	9170 円		3,720	1,810	380	

エンジン状態	A	エンジン	4気筒/ターボ	ブレーキ	オイル	150 馬力	ミッション	6速 3ペダル	キャブ内汚れ	中
ミッション・デフ状態	OK								シート汚れ	有
フレーム関係・下回り状態	フレーム、第一メンバー一部サビ								フロントガラス状態	飛石有
上物 (メーカー・型式・年式)	ボデー:いすゞ クレーン:ユニックURV263(H28)								キャブ内装備	
仕様等	標準ロング★3段・ラジコン・フックイン・2.63t吊・フック2対・ロープ穴2対・アオリ3方開								ETC キーレス 集中ドアロック	

その他・備考欄 		タイヤ状態 (mm、欠、で記載) <table border="1"> <tr> <td>10</td> <td>前</td> <td>10</td> <td></td> </tr> <tr> <td></td> <td></td> <td></td> <td></td> </tr> <tr> <td>10</td> <td>10</td> <td>10</td> <td>10</td> </tr> <tr> <td></td> <td></td> <td></td> <td></td> </tr> <tr> <td>スペア</td> <td>F</td> <td>12</td> <td>R</td> </tr> </table>	10	前	10						10	10	10	10					スペア	F	12	R
		10	前	10																		
10	10	10	10																			
スペア	F	12	R																			
記録簿 なし メンテナンスノート なし	種類 サマー サイズ F 205/85 R 16 サイズ R 205/85 R 16 アルミホイール 無																					