
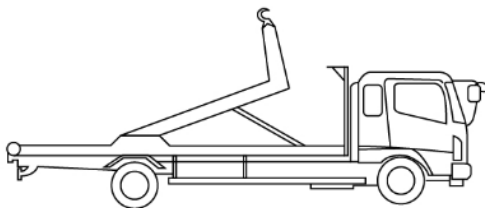
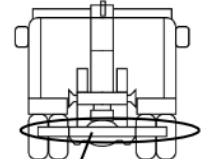
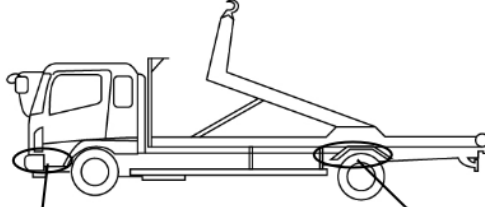


車名	年式	型式・車体番号		架装形状			整理番号
三菱ふそう	28/04	QPG-FY60VY-510057		アームロール・フックロール			
車検有効期限	走行距離 (km)	積載量	タコグラフ年月	荷台寸法 (mm)			43572
抹消	242,101 km	11,400 kg	15/11	長さ	幅	高さ	
	記録簿						

エンジン状態(5段階評価)	B	エンジン	6気筒	ブレーキ	エア	馬力	380 ps	ミッション	7速 3ペダル	キャブ内汚れ	中
ミッション・デフ状態	油にじみ(O/F周辺)・水にじみ(ラジエター・ロアホース)										
シート汚れ	有										
フレーム関係・下回り状態	OK										
上物 (メーカー・型式・年式)	新明和・CCA1012-23(H28)										
仕様等	22t★コンテナ付・コンテナ自動シート有										
	■コンテナ情報 L:6000mm/W:2290mm/H:1900mm										
	過給機 ターボ キャブ内装備 ETC2.0 キーレス 集中ドアロック										

<p>その他・備考欄</p> <p>【コンテナ】</p> <ul style="list-style-type: none"> ・コーション塗りつぶしの為 型式確認不可 ・車両側自動シート用ハーネス無 ・作動未確認 ・E/gフレ 	   	<p>タイヤ状態 (mm、欠、で記載)</p> <table style="width: 100%; text-align: center;"> <tr> <td>9</td> <td>前</td> <td>8</td> </tr> <tr> <td></td> <td></td> <td></td> </tr> <tr> <td>10</td> <td>12</td> <td>13</td> <td>13</td> </tr> <tr> <td>11</td> <td>10</td> <td>12</td> <td>10</td> </tr> <tr> <td colspan="4">スペア F 0 R 4</td> </tr> </table>	9	前	8				10	12	13	13	11	10	12	10	スペア F 0 R 4			
9	前	8																		
10	12	13	13																	
11	10	12	10																	
スペア F 0 R 4																				
<p>フロントガラス状態</p> <p>飛石有</p>	<p>バンパー及びステア曲り</p> <p>キズ・凹み</p> <p>フェンダー凹み・キズ</p> <p>※コンテナ全体的に サビ・腐食</p>	<p>種類</p> <p>サマー ミックス</p> <p>サイズ F</p> <p>275/70 R 22.5</p> <p>サイズ R</p> <p>245/70 R 19.5</p> <p>アルミホイール</p> <p>無</p>																		