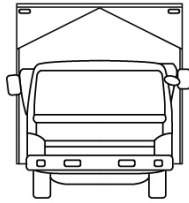
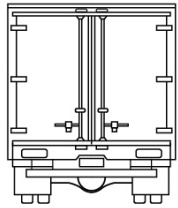
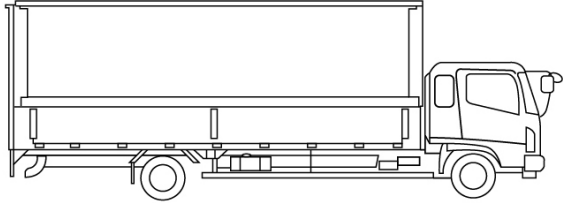
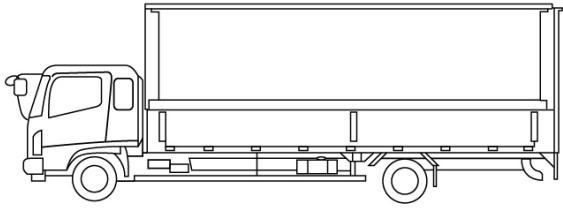




車名	年式	型式・車体番号		架装形状			整理番号
UDトラックス	04/05	2PG-CG5CA-JNCMB02G4NU070309		ウイング車			
車検有効期限	走行距離 (km)	積載量	タコグラフ年月	荷台寸法 (mm)			43518
	919 km	13,100 kg	14/07	長さ	幅	高さ	
	記録簿			9,640	2,400	2,650	

エンジン状態(5段階評価)	A	エンジン	6気筒	ブレーキ	エア	馬力	390 ps	ミッション	2ペダル ESCOT	キャブ内汚れ	無し	
ミッション・デフ状態	OK										シート汚れ	無し
フレーム関係・下回り状態	OK										過給機	ターボ
上物 (メーカー・型式・年式)	フルハーフDKL(R04)											
仕様等	登録済未使用車★ハイルーフ・リアエアサス・ラッシング2段・フック9対・床材木・セイコーラック・ダイナミックステアリング・ベルトインシート・アルミホイール・4軸低床										キャブ内装備	ETC2.0 バックカメラ 集中ドアロック

その他・備考欄 ・鍵:燃料タンク・アドブル一兼用	 	 	 	タイヤ状態 (mm、欠、で記載)	
				14 前 14 14 14 14 14 14 14 14 14 14 14 スペア F 14 R	
フロントガラス状態	良好			種類	ミックス
				サイズ F	245/70 R 19.5
				サイズ R	245/70 R 19.5
				アルミホイール	有