
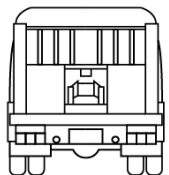
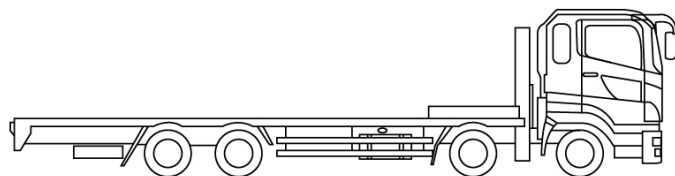
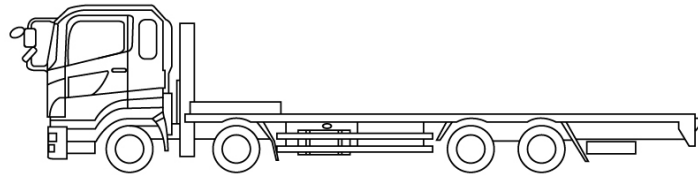




車名	年式	型式・車体番号		架装形状			整理番号
日野	02/11	2PG-FD2ABA-118988		車輛運搬車			
車検有効期限	走行距離 (km)	積載量	タコグラフ年月	荷台寸法 (mm)			43490
検切れ	4,868 km	2,500 kg		長さ	幅	高さ	
	リサイクル料金	10900 円		9,620	2,460		

エンジン状態	A	エンジン	4気筒/ターボ	ブレーキ	エア	240 馬力	ミッション	6速 3ペダル	キャブ内汚れ	少	
ミッション・デフ状態	OK									シート汚れ	有
フレーム関係・下回り状態	OK									フロントガラス状態	良好
上物 (メーカー・型式・年式)	細谷車体R02-015(R2)										
仕様等	高年式・ハイルーフ★フック8対・センターフック3ヶ・荷締機4ヶ・ラジコン・ウインチ・歩み板・アルミホイール										
										キャブ内装備	ETC2.0 バックカメラ ナビ キーレス 集中ドアロック

その他・備考欄 	 	 	 	タイヤ状態 (mm、欠、で記載)	
				12 前 12 <input type="text"/> <input type="text"/> 12 12 12 12 <input type="text"/> <input type="text"/> <input type="text"/> <input type="text"/> スペア F 12 R <input type="text"/>	
記録簿				種類	ミックス
なし				サイズ F	225/90 R 17.5
メンテナンスノート				サイズ R	225/90 R 17.5
あり				アルミホイール	有