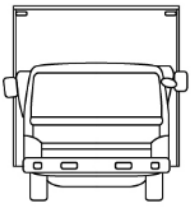
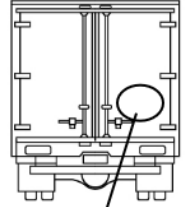
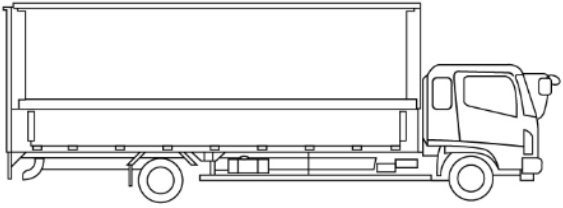
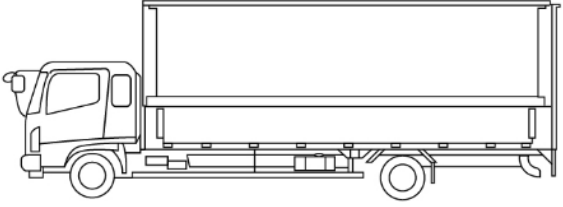

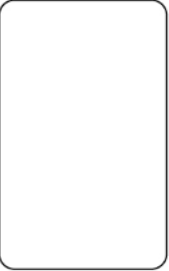


車名	年式	型式・車体番号		架装形状			整理番号
日野	04/03	2RG-XZU710M-0034257		ドライバン			
車検有効期限	走行距離 (km)	積載量	タコグラフ年月	荷台寸法 (mm)			43483
R06.3.28	1,741 km	2,000 kg		長さ	幅	高さ	
	記録簿			4,500	2,080	2,120	

エンジン状態(5段階評価)	A	エンジン	4気筒	ブレーキ	オイル	馬力	150 ps	ミッション	6速 3ペダル	キャブ内汚れ	無し	
ミッション・デフ状態	OK										シート汚れ	無し
フレーム関係・下回り状態	OK										過給機	ターボ
上物 (メーカー・型式・年式)	トランテックス(R4)											
仕様等	登録済未使用車★2tワイドロング・ラッシング2段・片開きサイドドア・全低床											
										キャブ内装備		
										集中ドアロック		

その他・備考欄 【鍵】車・燃料タンク兼用	  スリキズ	 	 	タイヤ状態 (mm、欠、で記載)
				9 前 9  9 9 9 9  スペア F 9 R
フロントガラス状態 良好				種類 サマー サイズ F 205/70 R 17.5 サイズ R 205/70 R 17.5 アルミホイール 無