
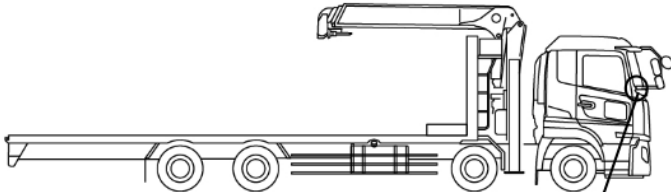
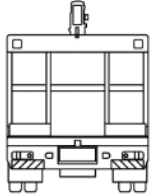
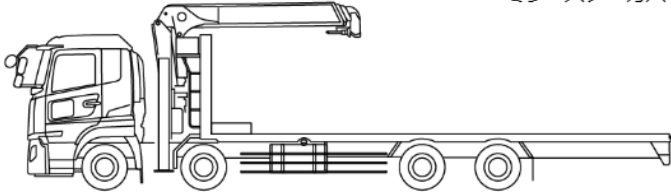


車名	年式	型式・車体番号		架装形状			整理番号
日野	25/12	TKG-GD7JLAA-10251		クレーン付セーフティ			
車検有効期限	走行距離 (km)	積載量	タコグラフ年月	荷台寸法 (mm)			43438
抹消	343,914 km	3,600 kg	13/09	長さ	幅	高さ	
	リサイクル料金	10400 円		5,920	2,230	100	

エンジン状態	C	エンジン	5気筒/ターボ	ブレーキ	エア	240 馬力	ミッション	6速 3ペダル	キャブ内汚れ	少	
ミッション・デフ状態	OK									シート汚れ	有
フレーム関係・下回り状態	OK									フロントガラス状態	飛石有
上物 (メーカー・型式・年式)	ボディー:ユニック45CLKRS(H25) クレーン:ユニックURU375(H25)									キャブ内装備	
仕様等	増トン★5段・ラジコン・フックイン・2.93t吊・ワイドアウトリガ・ウインチ・フック8対・自動歩み(油圧式)・アオリ2方開									ETC 集中ドアロック	
	■アオリ、リアアオリ差し込み式										

その他・備考欄 キャブ・荷台下周りオールペン済	  ミラーステアカバー欠	 	タイヤ状態 (mm、欠、で記載)															
			<table border="1"> <tr> <td>4</td> <td>前</td> <td>4</td> </tr> <tr> <td></td> <td></td> <td></td> </tr> <tr> <td>3</td> <td>3</td> <td>3</td> <td>3</td> </tr> <tr> <td></td> <td></td> <td></td> <td></td> </tr> <tr> <td>スペア</td> <td>F</td> <td></td> <td>R 10</td> </tr> </table>	4	前	4				3	3	3	3					スペア
4	前	4																
3	3	3	3															
スペア	F		R 10															
記録簿			種類	サマー														
なし			サイズ F	245/80 R 17.5														
メンテナンスノート			サイズ R	245/80 R 17.5														
なし			アルミホイール	無														