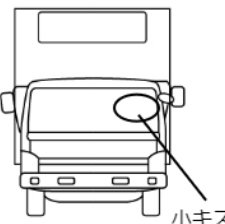


車名	年式	型式・車体番号		架装形状			整理番号
日野	03/02	2PG-FE2ABG-106418		冷蔵冷凍車			
車検有効期限	走行距離 (km)	積載量	タコグラフ年月	荷台寸法 (mm)			43418
検切れ	104,406 km	6,700 kg	20/10	長さ	幅	高さ	
	記録簿 R4年分			6,220	2,220	2,150	

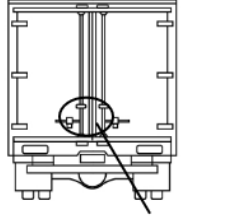
エンジン状態(5段階評価)	A	エンジン	4気筒	ブレーキ	エア	馬力	260 ps	ミッション	7速 3ペダル	キャブ内汚れ	少	
ミッション・デフ状態	OK										シート汚れ	有
フレーム関係・下回り状態	OK										過給機	ターボ
上物 (メーカー・型式・年式)	東プレ(R3) 冷凍機:東プレ XL72LOC-U(R3)											
仕様等	増トンワイド★ハイルーフ・リアエアサス・リターダ・断熱(ドア75mm、サイド50mm)・外気6℃2時間で-23℃確認(-30℃設定)・床編板・ラッシング2段・ジョロダールール4列・観音サイドドア(両側)											
	キャブ内装備 ETC2.0 バックカメラ キーレス 集中ドアロック											

その他・備考欄

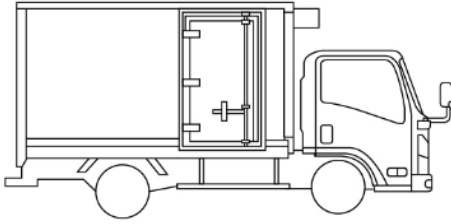
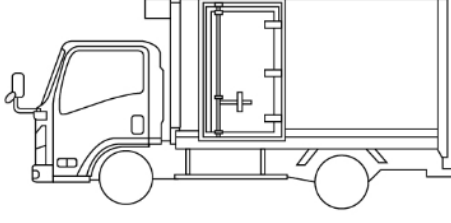
- ・キャブ、上物塗装済
- ・庫内使用キズ、一部凹み
- ・ジョロダール溝埋め材有
- 保管スペースに専用鍵 X1



小キズ



小キズ

タイヤ状態 (mm、欠、で記載)

9	前	9	
9	9	9	9
スペア	F	12	R

種類	ミックス
サイズ F	265/70 R 19.5
サイズ R	265/70 R 19.5
アルミホイール	有

フロントガラス状態	小キズ 飛石有
-----------	---------