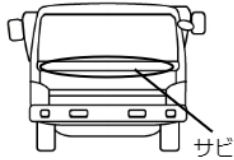
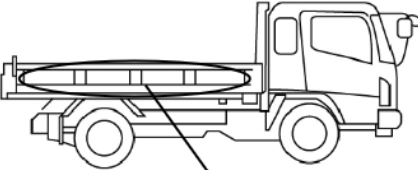
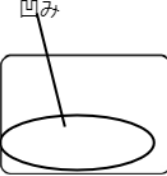
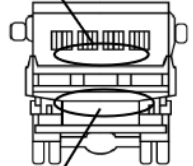
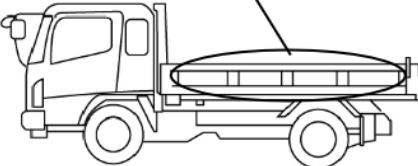
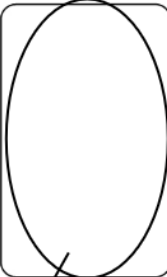


車名	年式	型式・車体番号		架装形状			整理番号
日野	27/03	TKG-FC9JCAP-21727		Lゲートダンプ			
車検有効期限	走行距離 (km)	積載量	タコグラフ年月	荷台寸法 (mm)			43386
R05.4.5	28,032 km	3,650 kg		長さ	幅	高さ	
	記録簿			3,140	2,000	350	

エンジン状態(5段階評価)	A	エンジン	4気筒	ブレーキ	エア	馬力	190 ps	ミッション	6速 3ペダル	キャブ内汚れ	少
ミッション・デフ状態	OK										
フレーム関係・下回り状態	第一メンバーサビ・フレームサビ										
上物 (メーカー・型式・年式)	極東DD04-53A(H27)										
仕様等	Lゲートダンプ★自動シート										
	シート汚れ 無し										
	過給機 ターボ										
	キャブ内装備										
	ETC 集中ドアロック										

<p>その他・備考欄</p> <ul style="list-style-type: none"> ・PTOシャフトガタ(小) ・サイドバンパー、フェンダーステン加工 	 <p>サビ</p>	 <p>使用キズ</p>	 <p>凹み</p>	<p>タイヤ状態 (mm、欠、で記載)</p> <table border="1"> <tr> <td>12</td> <td>前</td> <td>12</td> <td></td> </tr> <tr> <td></td> <td></td> <td></td> <td></td> </tr> <tr> <td>12</td> <td>12</td> <td>12</td> <td>12</td> </tr> <tr> <td>スペア F</td> <td>9</td> <td>R</td> <td></td> </tr> </table>	12	前	12						12	12	12	12	スペア F	9	R	
	12	前	12																	
12	12	12	12																	
スペア F	9	R																		
<p>フロントガラス状態</p> <p>良好</p>	 <p>使用キズ・塗装ハゲ</p> <p>一部凹み</p>	 <p>使用キズ</p>	 <p>凹み・サビ</p>	<table border="1"> <tr> <td>種類</td> <td>サマー スタッドレス</td> </tr> <tr> <td>サイズ F</td> <td>225/80 R 17.5</td> </tr> <tr> <td>サイズ R</td> <td>225/80 R 17.5</td> </tr> <tr> <td>アルミホイール</td> <td>無</td> </tr> </table>	種類	サマー スタッドレス	サイズ F	225/80 R 17.5	サイズ R	225/80 R 17.5	アルミホイール	無								
種類	サマー スタッドレス																			
サイズ F	225/80 R 17.5																			
サイズ R	225/80 R 17.5																			
アルミホイール	無																			