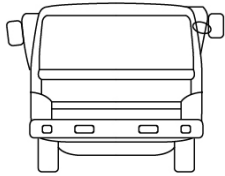
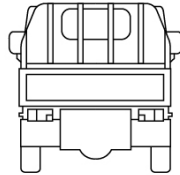
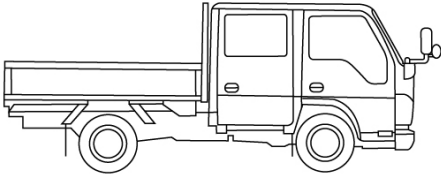
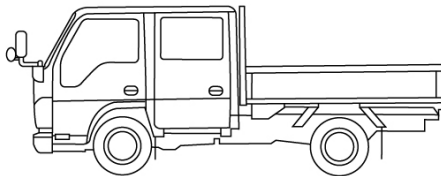




車名	年式	型式・車体番号		架装形状			整理番号
三菱ふそう	04	2RG-FBA20		Wキャブ			
車検有効期限	走行距離 (km)	積載量	タコグラフ年月	荷台寸法 (mm)			43373
	838 km	2,000 kg		長さ	幅	高さ	
	記録簿			2,110	1,600	380	

エンジン状態(5段階評価)	A	エンジン	4気筒	ブレーキ	オイル	馬力	150 ps	ミッション	5速 3ペダル	キャブ内汚れ	無し	
ミッション・デフ状態	OK										シート汚れ	無し
フレーム関係・下回り状態	OK										過給機	ターボ
上物 (メーカー・型式・年式)	パブコ	登録済未使用車★全低床・床材:木・アオリ3方開・リアヒーター付き									キャブ内装備	
仕様等											キーレス 集中ドアロック	

その他・備考欄 フロントガラス状態 良好	 	 	 	タイヤ状態 (mm、欠、で記載) <table style="width: 100%; text-align: center;"> <tr> <td><input type="text" value="9"/></td> <td>前</td> <td><input type="text" value="9"/></td> </tr> <tr> <td><input type="text"/></td> <td></td> <td><input type="text"/></td> </tr> <tr> <td><input type="text"/></td> <td><input type="text"/></td> <td><input type="text"/></td> <td><input type="text"/></td> </tr> <tr> <td><input type="text" value="9"/></td> <td><input type="text" value="9"/></td> <td><input type="text" value="9"/></td> <td><input type="text" value="9"/></td> </tr> <tr> <td>スペア</td> <td>F <input type="text" value="9"/></td> <td>R <input type="text"/></td> </tr> </table>	<input type="text" value="9"/>	前	<input type="text" value="9"/>	<input type="text"/>		<input type="text"/>	<input type="text"/>	<input type="text"/>	<input type="text"/>	<input type="text"/>	<input type="text" value="9"/>	<input type="text" value="9"/>	<input type="text" value="9"/>	<input type="text" value="9"/>	スペア	F <input type="text" value="9"/>	R <input type="text"/>
	<input type="text" value="9"/>	前	<input type="text" value="9"/>																		
<input type="text"/>		<input type="text"/>																			
<input type="text"/>	<input type="text"/>	<input type="text"/>	<input type="text"/>																		
<input type="text" value="9"/>	<input type="text" value="9"/>	<input type="text" value="9"/>	<input type="text" value="9"/>																		
スペア	F <input type="text" value="9"/>	R <input type="text"/>																			
			種類	サマー																	
			サイズ F	195/75 R 15																	
			サイズ R	195/75 R 15																	
			アルミホイール	無																	