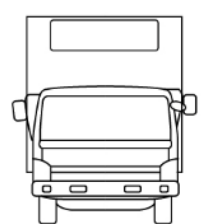
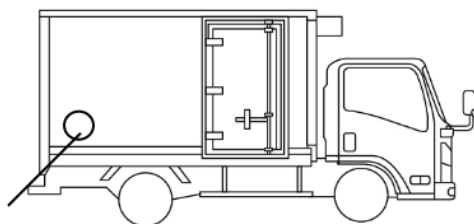
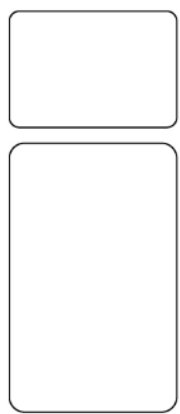
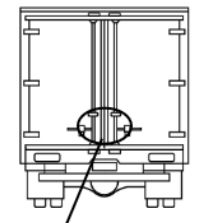
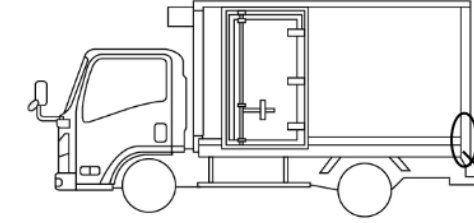


車名	年式	型式・車体番号		架装形状			整理番号
日野	31/01	2PG-FJ2ABA-100720		冷蔵冷凍車			
車検有効期限	走行距離 (km)	積載量	タコグラフ年月	荷台寸法 (mm)			43366
抹消	108,760 km	7,400 kg		長さ	幅	高さ	
	記録簿			6,620	2,290	2,000	

エンジン状態(5段階評価)	B	エンジン	4気筒	ブレーキ	エア	馬力	240 ps	ミッション	6速 3ペダル	キャブ内汚れ	少
ミッション・デフ状態	OK	シート汚れ 有									
フレーム関係・下回り状態	OK	過給機 ターボ									
上物 (メーカー・型式・年式)	ボデー:トランテックス(H30) 冷凍機:サーモキングTZ800-20(H30)										
仕様等	増トン★ワイド・断熱有・外気6℃2時間で-15℃確認(-25℃設定)・床ステン・ジョロダーレール4列・ラッシング2段・スタンバイ・片開きサイドドア・観音リアドア										
	■断熱詳細 (前・床・天井):100mm (ドア・サイド):75mm										
キャブ内装備											
バックカメラ 集中ドアロック											

<p>その他・備考欄</p> <ul style="list-style-type: none"> <li>・リーフヘタリ(少)</li> <li>・キャブオールペイント</li> <li>・冷凍機フロンケース曲がりスリキズ(小)</li> </ul>	 		<p>タイヤ状態 (mm、欠、で記載)</p> <table style="width: 100%; text-align: center;"> <tr> <td>6</td> <td>前</td> <td>9</td> </tr> <tr> <td></td> <td></td> <td></td> </tr> <tr> <td>5</td> <td>5</td> <td>5</td> <td>3</td> </tr> <tr> <td></td> <td></td> <td></td> <td></td> </tr> <tr> <td>スペア</td> <td>F</td> <td>5</td> <td>R</td> <td></td> </tr> </table>	6	前	9				5	5	5	3					スペア	F	5	R	
6	前	9																				
5	5	5	3																			
スペア	F	5	R																			
<p>フロントガラス状態</p> <p>小キズ</p>	 		<p>種類</p> <p>ミックス</p>																			
			<p>サイズ F</p> <p>265/70 R 19.5</p>																			
			<p>サイズ R</p> <p>265/70 R 19.5</p>																			
			<p>アルミホイール</p> <p>無</p>																			