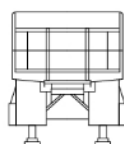
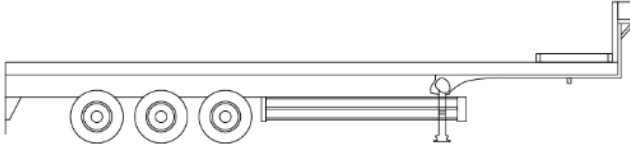

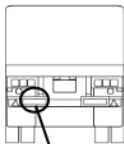


車名	年式	型式・車体番号		架装形状			整理番号
トレクス	26/03	PLB34112改-0093		トレーラー			
車検有効期限	走行距離 (km)	積載量	タコグラフ年月	荷台寸法 (mm)			43347
抹消		25,600 kg		長さ	幅	高さ	
	記録簿		5,640	2,320	1,760		

エンジン状態(5段階評価)	エンジン	ブレーキ	馬力	ミッション	キャブ内汚れ
ミッション・デフ状態					シート汚れ
フレーム関係・下回り状態 サビ・フシヨク→仕上げ済					過給機
上物 (メーカー・型式・年式)					キャブ内装備
仕様等	幌付き!3軸★フラットトレーラー・シングル引き・段落ち・床上地上高1040mm・床下地上高840mm・フック8対・スタンション5対・手動ラ ンディングギア・エアサス・リフトアスクル・アルミホイール ■内寸巾 幌レールより:2320mm 枠より:2420mm				

その他・備考欄	  	タイヤ状態 (mm、欠、で記載)																						
		<p>前</p> <table border="1"> <tr> <td>7</td><td>7</td><td></td><td></td><td></td><td></td><td>4</td><td>4</td> </tr> <tr> <td>5</td><td>5</td><td></td><td></td><td></td><td></td><td>5</td><td>5</td> </tr> <tr> <td>6</td><td>6</td><td></td><td></td><td></td><td></td><td>6</td><td>6</td> </tr> </table> <p><input type="checkbox"/> スペア</p>	7	7					4	4	5	5					5	5	6	6				
7	7					4	4																	
5	5					5	5																	
6	6					6	6																	
フロントガラス状態	 <p>サビ腐食</p>	種類 ミックス																						
		サイズ 265/60 R 22.5																						
		アルミホイール 無																						