
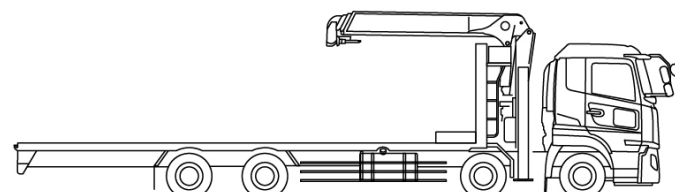
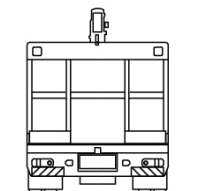
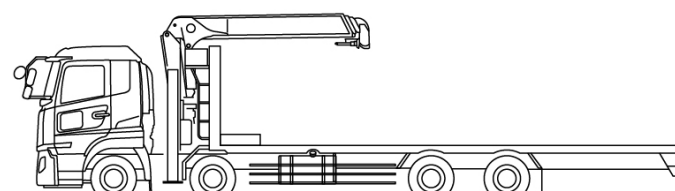


車名	年式	型式・車体番号		架装形状			整理番号
UDトラックス		2PG-CG5CA		クレーン付セルフ			
車検有効期限	走行距離 (km)	積載量	タコグラフ年月	荷台寸法 (mm)			43307
	1,059 km	11,300 kg	22/05	長さ	幅	高さ	
	記録簿			8,020	2,420		

エンジン状態(5段階評価)	A	エンジン	6気筒	ブレーキ	エア	馬力	390 ps	ミッション	2ペダル	ESCOT	キャブ内汚れ	無し
ミッション・デフ状態	OK											
フレーム関係・下回り状態	OK											
上物 (メーカー・型式・年式)	ボデー:山田車体 クレーン:タダノTM-ZE504SLPHRSA											
仕様等	登録済未使用車★リアエアサス・4段・ラジコン・2.93t吊・フックイン・ロングジャッキ・アウトリガ自動張り出し・フック9対・ウインチ・歩み板											
	過給機 ターボ キャブ内装備 ETC2.0 バックカメラ キーレス 集中ドアロック											

その他・備考欄 ・鍵:燃料タンク・アドブル一兼用 ・キーリモコン×1 ・アルミブリッジ1セット積込	   	タイヤ状態 (mm、欠、で記載) <div style="display: flex; justify-content: space-around; align-items: center;"> <div style="border: 1px solid black; padding: 2px;">14</div> <span>前</span> <div style="border: 1px solid black; padding: 2px;">14</div> </div> <div style="display: flex; justify-content: space-around; align-items: center; margin-top: 10px;"> <div style="border: 1px solid black; padding: 2px;">14</div> <div style="border: 1px solid black; padding: 2px;">14</div> </div> <div style="display: flex; justify-content: space-around; align-items: center; margin-top: 10px;"> <div style="border: 1px solid black; padding: 2px;">14</div> <div style="border: 1px solid black; padding: 2px;">14</div> <div style="border: 1px solid black; padding: 2px;">14</div> <div style="border: 1px solid black; padding: 2px;">14</div> </div> <div style="display: flex; justify-content: space-around; align-items: center; margin-top: 10px;"> <div style="border: 1px solid black; padding: 2px;">14</div> <div style="border: 1px solid black; padding: 2px;">14</div> <div style="border: 1px solid black; padding: 2px;">14</div> <div style="border: 1px solid black; padding: 2px;">14</div> </div> <div style="margin-top: 20px;">           スペア F <div style="border: 1px solid black; padding: 2px;">14</div> R <div style="border: 1px solid black; padding: 2px; width: 20px; height: 20px;"></div> </div>
フロントガラス状態	良好	
種類	ミックス	
サイズ F	265/70 R 19.5	
サイズ R	265/70 R 19.5	
アルミホイール	無	