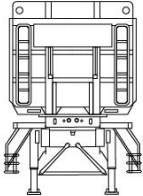
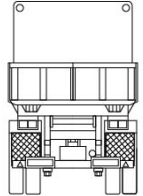
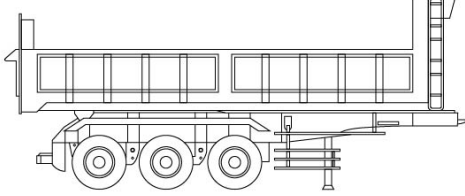
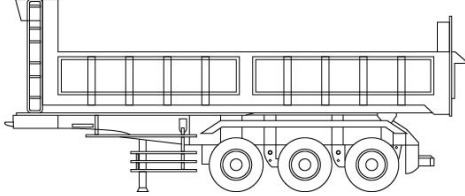
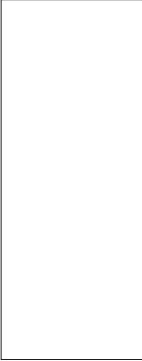


車名	年式	型式・車体番号		架装形状			整理番号
フルハーフ		KFKGF340W-81043		トレーラー			
車検有効期限	走行距離 (km)	積載量	タコグラフ年月	荷台寸法 (mm)			43285
				長さ	幅	高さ	
	記録簿			12,110	2,280	1,850	

エンジン状態(5段階評価)	エンジン	ブレーキ	馬力	ミッション	キャブ内汚れ
ミッション・デフ状態					シート汚れ
フレーム関係・下回り状態 OK					過給機
上物 (メーカー・型式・年式) ATAGBODY AJK-CLL01043(R04)					キャブ内装備
仕様等 未登録未使用車★エコロジーボックス・片開き式・シングル引き・手動ランディングギア・ABS・第五輪荷重11,050kg以上					

<p>その他・備考欄</p> <p>海コンシャシベースにエコロジーボックスを載せています。ボックスの自重は約6.1トンになりますので、実質の積載は約25.3トンとなります。</p>	 	 		タイヤ状態 (mm、欠、で記載)																												
				<p>前</p> <table border="1"> <tr> <td>16</td><td>16</td><td></td><td></td><td></td><td></td><td>16</td><td>16</td> </tr> <tr> <td>16</td><td>16</td><td></td><td></td><td></td><td></td><td>16</td><td>16</td> </tr> <tr> <td>16</td><td>16</td><td></td><td></td><td></td><td></td><td></td><td>16 16</td> </tr> <tr> <td></td><td></td><td></td><td></td><td></td><td></td><td>16</td><td>スペア</td> </tr> </table>	16	16					16	16	16	16					16	16	16	16						16 16				
16	16					16	16																									
16	16					16	16																									
16	16						16 16																									
						16	スペア																									
フロントガラス状態				種類 ミックス																												
				サイズ /11 R 22.5																												
				アルミホイール 無																												