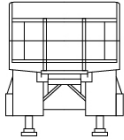
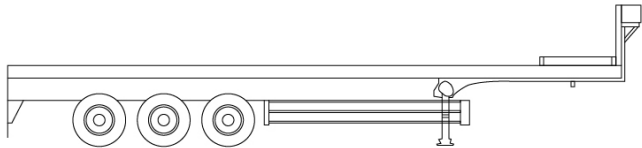
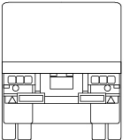
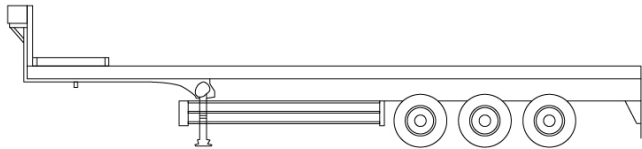


| | | | | | | | |
|--------|-----------|----------------|---------|-----------|---|----|-------|
| 車名 | 年式 | 型式・車体番号 | | 架装形状 | | | 整理番号 |
| トレクス | | CTB34004改-7117 | | トレーラー | | | |
| 車検有効期限 | 走行距離 (km) | 積載量 | タコグラフ年月 | 荷台寸法 (mm) | | | 43245 |
| | | 30,480 kg | | 長さ | 幅 | 高さ | |
| | 記録簿 | | | | | | |

| | | | | | |
|-----------------|--|------|----|-------|--------|
| エンジン状態(5段階評価) | エンジン | ブレーキ | 馬力 | ミッション | キャブ内汚れ |
| ミッション・デフ状態 | | | | | シート汚れ |
| フレーム関係・下回り状態 OK | | | | | 過給機 |
| 上物 (メーカー・型式・年式) | | | | | キャブ内装備 |
| 仕様等 | 未登録未使用車★3軸・海コンシャシ・40フィート・手動ランディングギア・エアサス・リフトアクスル・ABS・第五輪荷重10,880kg以上 キングピンまでの高さ:1180mm 前まわり半径:1480mm すそまわり半径:2240mm | | | | |

| | | | | | | | | | | | | | | | | | | | | | | | | | | | | | | | | | | | | | | | | | | | | | | | | | | | | | | | | | | | | | | | | | | | | | | | | | | | | | | | | | | |
|---|--|--|--|--|--|---|--|----|----|--|--|--|--|--|--|----|----|--|--|--|--|--|--|----|----|----|----|--|--|--|--|--|--|----|----|----|----|--|--|--|--|--|--|----|----|----|-----|--|--|--|--|--|--|--|--|--|----|------|--|--|--|--|--|--|--|--|-----|------------|--|--|--|--|--|--|--|--|---------|---|--|--|--|--|
| <div data-bbox="91 836 414 1289" data-label="Text"> <p>その他・備考欄</p> </div> |   |   | <div data-bbox="1469 890 1592 1375" data-label="Image"> </div> | タイヤ状態 (mm、欠、で記載) | | | | | | | | | | | | | | | | | | | | | | | | | | | | | | | | | | | | | | | | | | | | | | | | | | | | | | | | | | | | | | | | | | | | | | | | | | | | | | |
| | | | | <div data-bbox="91 1329 414 1461" data-label="Text"> <p>フロントガラス状態</p> </div> | <div data-bbox="1688 817 2181 1497" data-label="Table"> <table border="1"> <tr> <td colspan="10">前</td> </tr> <tr> <td>10</td><td>10</td><td></td><td></td><td></td><td></td><td></td><td></td><td>10</td><td>10</td> </tr> <tr> <td>10</td><td>10</td><td></td><td></td><td></td><td></td><td></td><td></td><td>10</td><td>10</td> </tr> <tr> <td>10</td><td>10</td><td></td><td></td><td></td><td></td><td></td><td></td><td>10</td><td>10</td> </tr> <tr> <td>10</td><td colspan="8">スペア</td><td></td><td></td> </tr> <tr> <td>種類</td> <td colspan="9">ミックス</td> </tr> <tr> <td>サイズ</td> <td colspan="9">/11 R 22.5</td> </tr> <tr> <td>アルミホイール</td> <td colspan="9">無</td> </tr> </table> </div> | 前 | | | | | | | | | | 10 | 10 | | | | | | | 10 | 10 | 10 | 10 | | | | | | | 10 | 10 | 10 | 10 | | | | | | | 10 | 10 | 10 | スペア | | | | | | | | | | 種類 | ミックス | | | | | | | | | サイズ | /11 R 22.5 | | | | | | | | | アルミホイール | 無 | | | | |
| 前 | | | | | | | | | | | | | | | | | | | | | | | | | | | | | | | | | | | | | | | | | | | | | | | | | | | | | | | | | | | | | | | | | | | | | | | | | | | | | | | | | | |
| 10 | 10 | | | | | | | 10 | 10 | | | | | | | | | | | | | | | | | | | | | | | | | | | | | | | | | | | | | | | | | | | | | | | | | | | | | | | | | | | | | | | | | | | | | | | | | |
| 10 | 10 | | | | | | | 10 | 10 | | | | | | | | | | | | | | | | | | | | | | | | | | | | | | | | | | | | | | | | | | | | | | | | | | | | | | | | | | | | | | | | | | | | | | | | | |
| 10 | 10 | | | | | | | 10 | 10 | | | | | | | | | | | | | | | | | | | | | | | | | | | | | | | | | | | | | | | | | | | | | | | | | | | | | | | | | | | | | | | | | | | | | | | | | |
| 10 | スペア | | | | | | | | | | | | | | | | | | | | | | | | | | | | | | | | | | | | | | | | | | | | | | | | | | | | | | | | | | | | | | | | | | | | | | | | | | | | | | | | | |
| 種類 | ミックス | | | | | | | | | | | | | | | | | | | | | | | | | | | | | | | | | | | | | | | | | | | | | | | | | | | | | | | | | | | | | | | | | | | | | | | | | | | | | | | | | |
| サイズ | /11 R 22.5 | | | | | | | | | | | | | | | | | | | | | | | | | | | | | | | | | | | | | | | | | | | | | | | | | | | | | | | | | | | | | | | | | | | | | | | | | | | | | | | | | |
| アルミホイール | 無 | | | | | | | | | | | | | | | | | | | | | | | | | | | | | | | | | | | | | | | | | | | | | | | | | | | | | | | | | | | | | | | | | | | | | | | | | | | | | | | | | |