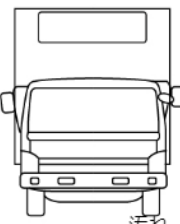
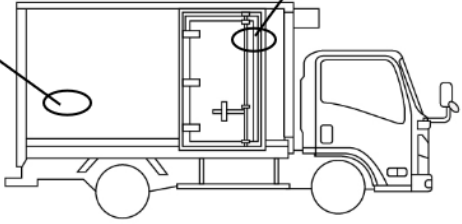
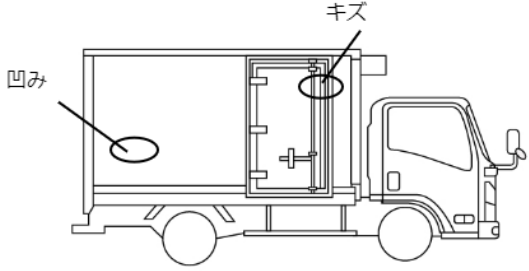
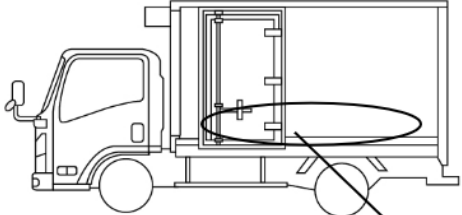



車名	年式	型式・車体番号		架装形状			整理番号
三菱ふそう	24/04	TKG-FEB50-503802		冷蔵冷凍車			
車検有効期限	走行距離 (km)	積載量	タコグラフ年月	荷台寸法 (mm)			43238
抹消	113,291 km	2,000 kg		長さ	幅	高さ	
	記録簿 R2,3年			4,370	1,990	1,780	

エンジン状態(5段階評価)	C	エンジン	4気筒	ブレーキ	オイル	馬力	150 ps	ミッション	5速 3ペダル	キャブ内汚れ	多
ミッション・デフ状態	油にじみ(インタークラスター周辺)									シート汚れ	有
フレーム関係・下回り状態	OK										
上物 (メーカー・型式・年式)	ボデー:フルハーフGLK(H24) 冷凍機:菱重TDJS40A-L2(H24)										
仕様等	ワイドロング★全低床・断熱有・外気15℃2時間で-16℃確認(-30℃設定)・床キーストン・ラッシング2段・スタンバイ・片開きサイドドア・観音3枚リアドア										
	■断熱詳細 (ドア、サイド):75mm (前、天井、床):100mm										
										過給機	ターボ
										キャブ内装備	
										ETC バックカメラ	

その他・備考欄 ・リーフヘタリ(中) ・庫内汚れ(多)	 	 		タイヤ状態 (mm、欠、で記載)																
				フロントガラス状態 小キズ	タイヤ状態 (mm、欠、で記載) <table border="1" style="width:100%; text-align:center;"> <tr> <td>10</td> <td>前</td> <td>8</td> </tr> <tr> <td></td> <td></td> <td></td> </tr> <tr> <td>8</td> <td>8</td> <td>10</td> <td>8</td> </tr> <tr> <td></td> <td></td> <td></td> <td></td> </tr> <tr> <td>スペア</td> <td>F</td> <td>10</td> <td>R</td> <td></td> </tr> </table>	10	前	8				8	8	10	8					スペア
10	前	8																		
8	8	10	8																	
スペア	F	10	R																	
				種類	ミックス															
				サイズ F	205/75 R 16															
				サイズ R	205/75 R 16															
				アルミホイール	無															