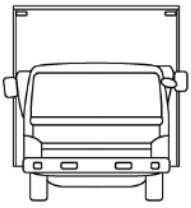
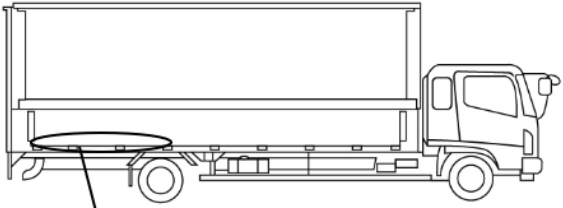
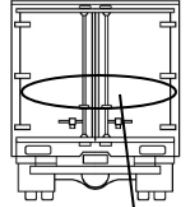
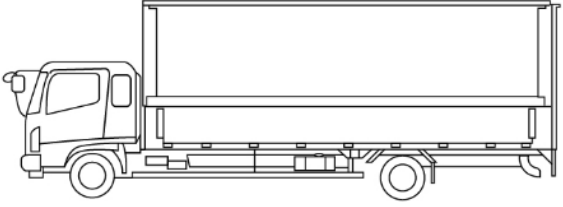


車名	年式	型式・車体番号		架装形状			整理番号
三菱ふそう	30/09	TPG-FEB50-570780		ドライバン			
車検有効期限	走行距離 (km)	積載量	タコグラフ年月	荷台寸法 (mm)			43214
抹消	43,426 km	2,000 kg		長さ	幅	高さ	
	記録簿			5,250	2,060	2,340	

エンジン状態(5段階評価)	B	エンジン	4気筒	ブレーキ	オイル	馬力	150 ps	ミッション	2ペダル DUONIC	キャブ内汚れ	少	
ミッション・デフ状態	油にじみ(O/Fハウジング)									シート汚れ	有	
フレーム関係・下回り状態	OK											
上物 (メーカー・型式・年式)	パブコ(H30)											
仕様等	ワイド超ロング・ラッシング2段・床ステン・ゲート蓋(新明和:1550、W:2000)・庫内リモコン・スライドサイドドア											
											過給機	ターボ
											キャブ内装備	
											ETC2.0 キーレス 集中ドアロック	

その他・備考欄

- ・鍵:車・燃料タンク兼用
- ・庫内使用キズ多数、一部割れ有
- ・P/Gシリンダーにじみ

タイヤ状態 (mm、欠、で記載)

<input type="text" value="7"/>	前	<input type="text" value="7"/>	
<input type="text"/>		<input type="text"/>	
<input type="text" value="7"/>	<input type="text" value="7"/>	<input type="text" value="7"/>	<input type="text" value="7"/>
<input type="text"/>	<input type="text"/>	<input type="text"/>	<input type="text"/>
スペア	F <input type="text" value="10"/>	R <input type="text"/>	

種類	サマー
サイズ F	205/85 R 16
サイズ R	205/85 R 16
アルミホイール	無

フロントガラス状態	飛石有
-----------	-----