
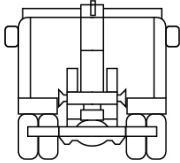
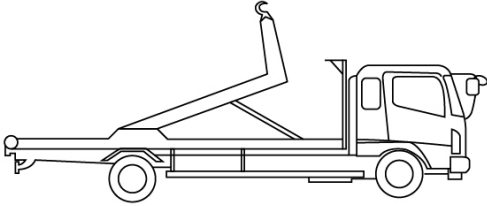
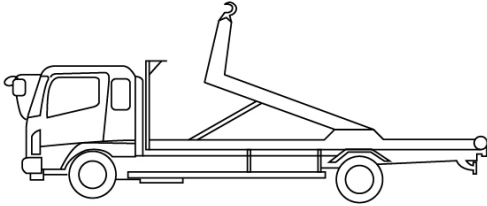




車名	年式	型式・車体番号		架装形状			整理番号
三菱ふそう	04/02	2RG-FBAV0-590677		アームロール・フックロール			
車検有効期限	走行距離 (km)	積載量	タコグラフ年月	荷台寸法 (mm)			43191
R06.2.23	497 km	3,000 kg		長さ	幅	高さ	
	記録簿						

エンジン状態(5段階評価)	A	エンジン	4気筒	ブレーキ	オイル	馬力	150 ps	ミッション	5速 3ペダル	キャブ内汚れ	無し	
ミッション・デフ状態	OK										シート汚れ	無し
フレーム関係・下回り状態	OK										過給機	ターボ
上物 (メーカー・型式・年式)	新明和 CCA23-12 (R4)											
仕様等	登録済未使用車★全低床・ツインホイス											
											キャブ内装備	
											キーレス	集中ドアロック

その他・備考欄 	 	 	 	タイヤ状態 (mm、欠、で記載)	
				9 前 9 <input type="text"/> <input type="text"/> 9 9 9 9 <input type="text"/> <input type="text"/> <input type="text"/> <input type="text"/> スペア F 9 R <input type="text"/>	
フロントガラス状態	良好			種類	サマー
				サイズ F	205/75 R 16
				サイズ R	205/75 R 16
				アルミホイール	無