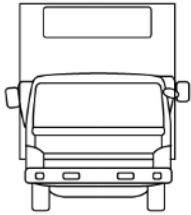
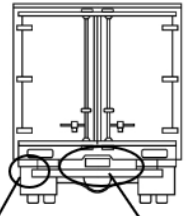
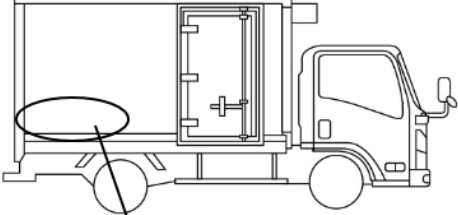
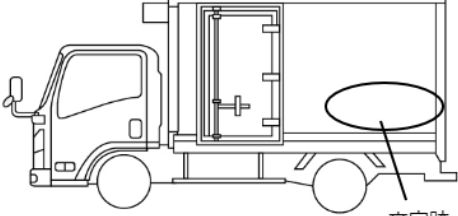
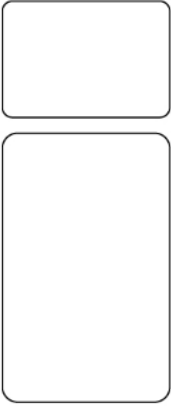


車名	年式	型式・車体番号		架装形状			整理番号
UDトラックス	30/04	2PG-BRR90S2-7000225		冷蔵冷凍車			
車検有効期限	走行距離 (km)	積載量	タコグラフ年月	荷台寸法 (mm)			43147
R05.4.27	265,151 km	2,450 kg		長さ	幅	高さ	
	記録簿 R2-4			6,190	2,260	2,260	

エンジン状態(5段階評価)	C	エンジン	4気筒	ブレーキ	エア	馬力	210 ps	ミッション	6速 3ペダル	キャブ内汚れ	少	
ミッション・デフ状態	油にじみ(オイルパン)									シート汚れ	有	
フレーム関係・下回り状態	OK											
上物 (メーカー・型式・年式)	フルハーフ GLF (H30) 冷凍機:デンソー P28LN-P4-22S (FP28LN) (H30)											
仕様等	ワイド★断熱75mm・外気13℃2時間で-25℃確認(-32℃設定)・床システムフロア・ラッシング2段・片開きサイドドア・リア観音ドア・格納ゲート2枚折(極東L:1570、W:2210)・庫内リモコン										過給機	ターボ
	キャブ内装備											バックカメラ

その他・備考欄 ・庫内スリキズ、凹み	  P/Gカバーフレ 反射板曲がり	 文字跡	 文字跡		タイヤ状態 (mm、欠、で記載)
					種類 スタッドレス
フロントガラス状態 飛石有					7 前 8 7 6 6 6 スペア F 10 R
					サイズ F 225/80 R 17.5 サイズ R 225/80 R 17.5 アルミホイール 無