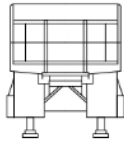
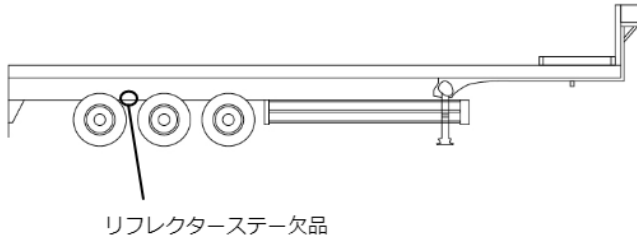
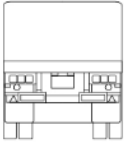
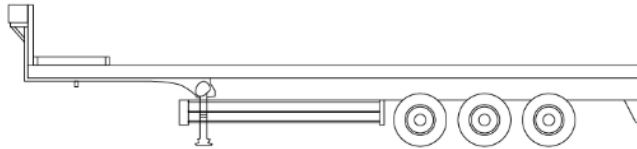



車名	年式	型式・車体番号		架装形状			整理番号
東邦	30/03	TC36H1C34-88375		トレーラー			
車検有効期限	走行距離 (km)	積載量	タコグラフ年月	荷台寸法 (mm)			43141
抹消		30,480 kg		長さ	幅	高さ	
	記録簿						

エンジン状態(5段階評価)	エンジン	ブレーキ	馬力	ミッション	キャブ内汚れ
ミッション・デフ状態					シート汚れ
フレーム関係・下回り状態 仕上げ済					過給機
上物 (メーカー・型式・年式)					キャブ内装備
仕様等	3軸★海コンシャーン・40フィート・手動ランディングギア・ABS・第五輪荷重10.870kg以上				

その他・備考欄 ・外装仕上げ済	 	 		タイヤ状態 (mm、欠、で記載)																				
				前 <table border="1"> <tr> <td>3</td><td>3</td><td></td><td></td><td></td><td></td><td>2</td><td>3</td> </tr> <tr> <td>5</td><td>5</td><td></td><td></td><td></td><td></td><td>5</td><td>3</td> </tr> <tr> <td>3</td><td>3</td><td></td><td></td><td></td><td></td><td>2</td><td>3</td> </tr> </table> <input type="checkbox"/> スペア	3	3					2	3	5	5					5	3	3	3		
3	3					2	3																	
5	5					5	3																	
3	3					2	3																	
フロントガラス状態				種類	ミックス スタッドレス																			
				サイズ	/11 R 22.5																			
				アルミホイール	無																			