
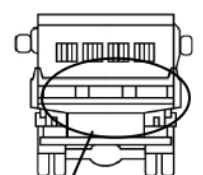
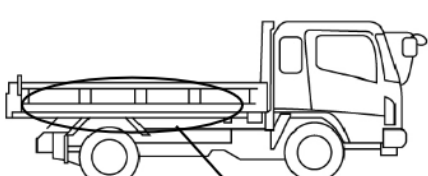

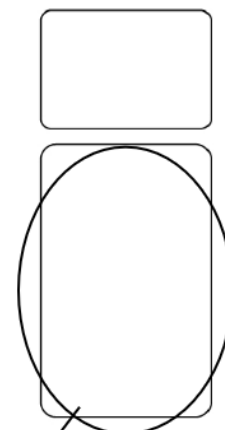


車名	年式	型式・車体番号		架装形状	整理番号  <b>43100</b>		
三菱ふそう	01/10	2PG-FBA60-581141		ダンプ			
車検有効期限	走行距離 (km)	積載量	タコグラフ年月	荷台寸法 (mm)			
抹消	45,942 km	3,000 kg		長さ	幅	高さ	
	記録簿 R3年			3,050	1,600	370	

エンジン状態(5段階評価)	B	エンジン	4気筒	ブレーキ	オイル	馬力	150 ps	ミッション	5速 3ペダル	キャブ内汚れ	中
ミッション・デフ状態	油にじみ(E/g下部)									シート汚れ	有
フレーム関係・下回り状態	OK										
上物 (メーカー・型式・年式)	新明和DR2-0110SY(R01)										
仕様等	全低床・手動シート										
	過給機 ターボ										
	キャブ内装備 ETC キーレス 集中ドアロック										

その他・備考欄 ・リーフヘタリ(少)	  使用キズ	  凹み 使用キズ一部凹み	 使用キズ	タイヤ状態 (mm、欠、で記載)																
				<table border="1"> <tr> <td>9</td> <td>前</td> <td>9</td> <td></td> </tr> <tr> <td></td> <td></td> <td></td> <td></td> </tr> <tr> <td>9</td> <td>9</td> <td>8</td> <td>8</td> </tr> <tr> <td></td> <td></td> <td></td> <td></td> </tr> <tr> <td>スペア</td> <td>F</td> <td>9</td> <td>R</td> </tr> </table>	9	前	9						9	9	8	8				
9	前	9																		
9	9	8	8																	
スペア	F	9	R																	
フロントガラス状態 小キズ				種類 ミックス																
				サイズ F 205/75 R 16																
				サイズ R 205/75 R 16																
				アルミホイール 無																