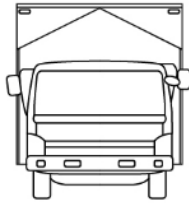
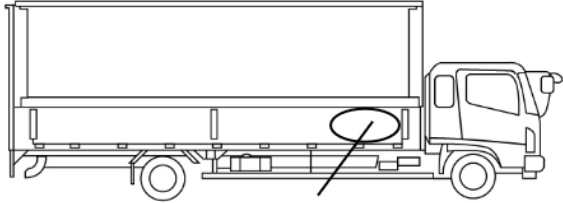
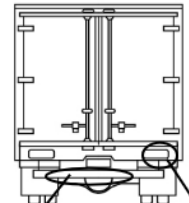
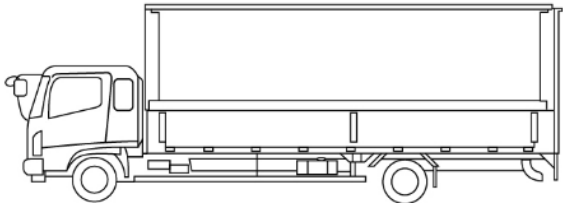


車名	年式	型式・車体番号		架装形状			整理番号
日野	29/10	2PG-FW1AHG-100468		ウイング車			
車検有効期限	走行距離 (km)	積載量	タコグラフ年月	荷台寸法 (mm)			43095
抹消	583,265 km	14,000 kg		長さ	幅	高さ	
	記録簿			9,610	2,410	2,650	

エンジン状態(5段階評価)	C	エンジン	6気筒	ブレーキ	エア	馬力	380 ps	ミッション	7速 3ペダル	キャブ内汚れ	中	
ミッション・デフ状態	油にじみ(オイルパン)										シート汚れ	有
フレーム関係・下回り状態	OK											
上物 (メーカー・型式・年式)	トレクス(H29)											
仕様等	ハイルーフ★リアエアサス・リターダ・4軸低床・ラッシング2段・フック9対・床材:木・セイコーラック・アルミホイール										過給機	ターボ
											キャブ内装備	
											バックカメラ ナビ キーレス 集中ドアロック	

その他・備考欄

- ・箱、鳥居下凹み有
- ・観音扉鍵品番違う
- ・右リア工具箱あるためサイドバンパー無し

ステップ曲り      曲り

タイヤ状態 (mm、欠、で記載)

10	前	10	
5		8	
5	5	5	5
5	5	4	4
スペア	F		R 10

種類	ミックス
サイズ F	245/70 R 19.5
サイズ R	245/70 R 19.5
アルミホイール	有

フロントガラス状態

小キズ