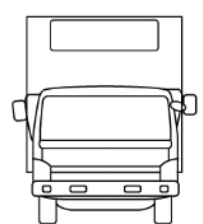
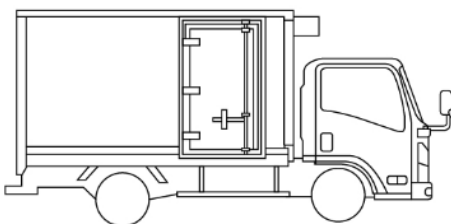
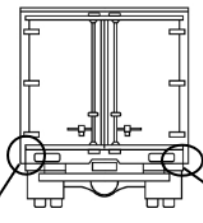
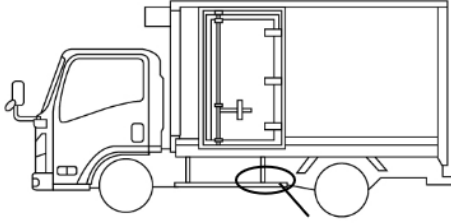


車名	年式	型式・車体番号		架装形状			整理番号
三菱ふそう	30/03	2PG-FU74HZ-500610		冷蔵冷凍車			
車検有効期限	走行距離 (km)	積載量	タコグラフ年月	荷台寸法 (mm)			43091
抹消	748,410 km	13,000 kg		長さ	幅	高さ	
	記録簿			9,370	2,280	2,350	

エンジン状態(5段階評価)	D	エンジン	6気筒	ブレーキ	エア	馬力	394 ps	ミッション	2ペダル	シフトパイロット	キャブ内汚れ	中
ミッション・デフ状態	OK	シート汚れ 有										
フレーム関係・下回り状態	OK	過給機 ターボ										
上物 (メーカー・型式・年式)	ボデー:トランテックス(H29) 冷凍機:菱重TU100SA-CNF(H29)											
仕様等	サブエンジン付★リアエアサス・断熱(ドア:100mm、サイド:75mm)・外気19℃2時間で-19℃確認(-35℃設定)・床キーストン・ジョロダーレール4列・ラッシング3段・片開きサイドドア・観音リアドア・アルミホイール											
	キャブ内装備 バックカメラ ナビ 集中ドアロック											

<p>その他・備考欄</p> <ul style="list-style-type: none"> <li>・スタンバイコンセント無</li> <li>・左テール点灯無</li> <li>・キャブチルト不調(下がらない時あり)</li> </ul>	   	<p>タイヤ状態 (mm、欠、で記載)</p> <table style="width: 100%; text-align: center;"> <tr> <td>9</td> <td>前</td> <td>10</td> </tr> <tr> <td></td> <td></td> <td></td> </tr> <tr> <td>12</td> <td>12</td> <td>12</td> <td>12</td> </tr> <tr> <td>7</td> <td>7</td> <td>7</td> <td>7</td> </tr> <tr> <td>スペア</td> <td>F</td> <td>7</td> <td>R</td> <td></td> </tr> </table>	9	前	10				12	12	12	12	7	7	7	7	スペア	F	7	R	
9	前	10																			
12	12	12	12																		
7	7	7	7																		
スペア	F	7	R																		
<p>フロントガラス状態</p> <p>小キズ 飛石有</p>	<p>曲り</p> <p>曲り・凹み</p> <p>曲り</p>	<p>種類</p> <p>スタッドレス</p> <p>サイズ F</p> <p>295/70 R 22.5</p> <p>サイズ R</p> <p>275/70 R 22.5</p> <p>アルミホイール</p> <p>有</p>																			