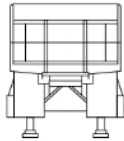
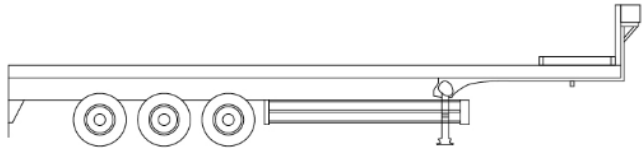
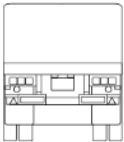
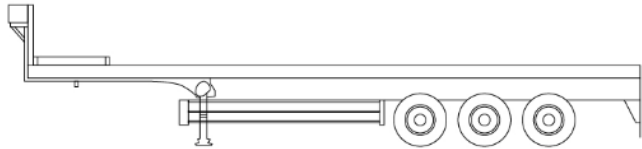



車名	年式	型式・車体番号		架装形状			整理番号
トレクス	19/10	PFB34117-0053		トレーラー			
車検有効期限	走行距離 (km)	積載量	タコグラフ年月	荷台寸法 (mm)			43084
抹消		28,100 kg		長さ	幅	高さ	
	記録簿				12,520	2,450	

エンジン状態(5段階評価)	エンジン	ブレーキ	馬力	ミッション	キャブ内汚れ
ミッション・デフ状態					シート汚れ
フレーム関係・下回り状態 サビ、フシヨク→仕上げ塗装済					過給機
上物 (メーカー・型式・年式)					キャブ内装備
仕様等	3軸フラットトレーラー★シングル&ダブル兼用★床上地上高1520mm・床下地上高1310mm・フック8対・スタンション(外:22対、内:13対)・手動ランディングギア・ABS・第五輪荷重10,370kg以上				

その他・備考欄 ・内フック取付部穴 ・外装仕上げ済	   	床面所々穴		タイヤ状態 (mm、欠、で記載)																								
				前																								
				<table border="1"> <tr> <td>2</td><td>0</td><td></td><td></td> <td></td><td></td><td>1</td><td>1</td> </tr> <tr> <td>2</td><td>2</td><td></td><td></td> <td></td><td></td><td>0</td><td>0</td> </tr> <tr> <td>2</td><td>2</td><td></td><td></td> <td></td><td></td><td>0</td><td>0</td> </tr> </table>	2	0					1	1	2	2					0	0	2	2					0	0
2	0					1	1																					
2	2					0	0																					
2	2					0	0																					
				<input type="checkbox"/> スペア																								
フロントガラス状態				種類 ミックス																								
				サイズ /11 R 22.5																								
				アルミホイール 無																								